

DANH MỤC
THIẾT BỊ DẠY HỌC TỐI THIỂU MÔN TIẾNG HÔNG CẤP TIỂU HỌC

Ban hành theo Thông tư số 37/2014/TT-BGDĐT ngày 22 tháng 12 năm 2014 của Bộ trưởng Bộ Giáo dục và Đào tạo)

TT	Mã thiết bị	Tên thiết bị	Mô tả chi tiết	Đối tượng sử dụng		Dùng cho quyền
				Học sinh	Giáo viên	
A. Tranh, ảnh						
I. Các mẫu chữ cái						
1	THHM001	Bộ mẫu chữ viết tiếng Hông	Gồm 2 tờ, kích thước (540 x 790)mm; in offset 4 màu trên giấy couché, định lượng 200g/m ² , cán láng OPP mờ: 1. Chữ in hoa viết đứng nét đều và chữ viết thường nét đứng, đều; 2. Chữ in hoa viết đứng, nét thanh đậm và chữ viết thường nét đứng, thanh đậm. a, ă, â, b, d, đ, e, ê, g, h, i, k, l, m, n, o, ô, ơ, p, q, r, s, t, u, v, x, y, z, c, w, f, j.		x	1,2
2	THHM002	Bộ chữ dạy tập viết tiếng Hông	Gồm 3 tờ, kích thước (210 x 290)mm; in từng chữ cái trên giấy couché, định lượng 200g/m ² . w, f, j		x	1,2

II. Tranh, ảnh quyền I						
1. Phân học văn						
3	THHM003	Chuồng gà (Gruôx keiz)	Kích thước (290 x 420)mm; in offset 4 màu trên giấy couché, định lượng 200g/m ² , cán láng OPP mờ.		x	1
4	THHM004	Con chó sói (Đêr kuk)	Kích thước (290 x 420)mm; in offset 4 màu trên giấy couché, định lượng 200g/m ² , cán láng OPP mờ.		x	1
5	THHM005	Cây cau (Pênhz lăng)	Kích thước (290 x 420)mm; in offset 4 màu trên giấy couché, định lượng 200g/m ² , cán láng OPP mờ.		x	1
6	THHM006	Ôn tập (Yăngz shuv)	Kích thước (290 x 420)mm; in offset 4 màu trên giấy couché, định lượng 200g/m ² , cán láng OPP mờ.		x	1
7	THHM007	Con quạ (Nôngs uô)	Kích thước (290 x 420)mm; in offset 4 màu trên giấy couché, định lượng 200g/m ² , cán láng OPP mờ.		x	1
8	THHM008	Cái cuốc bướm (Hlâu đưô)	Kích thước (290 x 420)mm; in offset 4 màu trên giấy couché, định lượng 200g/m ² , cán láng OPP mờ.		x	1
9	THHM009	Trồng cây (Chaos ntông)	Kích thước (290 x 420)mm; in offset 4 màu trên giấy couché, định lượng 200g/m ² , cán láng OPP mờ.		x	1
10	THHM010	Khoác áo (Mfao luz yao)	Kích thước (290 x 420)mm; in offset 4 màu trên giấy couché, định lượng 200g/m ² , cán láng OPP mờ.		x	1
2. Tranh tập đọc						
11	THHM011	Tết Hmông (Hmôngz tsaz)	Kích thước (540 x 790)mm; in offset 4 màu trên giấy couché, định lượng 200g/m ² , cán láng OPP mờ.		x	1
12	THHM012	Ông tôi (Cur zơv)	Kích thước (540 x 790)mm; in offset 4 màu trên giấy couché, định lượng 200g/m ² , cán láng OPP mờ.		x	1
13	THHM013	Công trời Quản Bạ (Trôngx ntux Coangz Puôv)	Kích thước (540 x 790)mm; in offset 4 màu trên giấy couché, định lượng 200g/m ² , cán láng OPP mờ.		x	1
14	THHM014	Đôn biên phòng (Jaol đêz li zinx pênhz)	Kích thước (540 x 790)mm; in offset 4 màu trên giấy couché, định lượng 200g/m ² , cán láng OPP mờ.		x	1

		phangx)				
III. Tranh, ảnh quyền 2						
1. Tranh tập đọc						
15	THHM015	Mỉ đi học (Miv môngl courv ntour)	Kích thước (540 x 790)mm; in offset 4 màu trên giấy couché, định lượng 200g/m ² , cán láng OPP mờ.		x	2
16	THHM016	Cây sáo trúc (Luz trắngx ntăngr)	Kích thước (540 x 790)mm; in offset 4 màu trên giấy couché, định lượng 200g/m ² , cán láng OPP mờ.		x	2
17	THHM017	Buổi đầu đi học (Thoux hnuz môngl courv ntour)	Kích thước (540 x 790)mm; in offset 4 màu trên giấy couché, định lượng 200g/m ² , cán láng OPP mờ.		x	2
18	THHM018	Con chó xám (Tul cxao)	Kích thước (540 x 790)mm; in offset 4 màu trên giấy couché, định lượng 200g/m ² , cán láng OPP mờ.		x	2
19	THHM019	Khuyên con học chữ (Kruôz nhuôs môngl courv ntour)	Kích thước (540 x 790)mm; in offset 4 màu trên giấy couché, định lượng 200g/m ² , cán láng OPP mờ.		x	2
20	THHM020	Ống phun nước (Trangx cxuôl đêx)	Kích thước (540 x 790)mm; in offset 4 màu trên giấy couché, định lượng 200g/m ² , cán láng OPP mờ.		x	2
21	THHM021	Người y sỹ (Lênhx ik xir)	Kích thước (540 x 790)mm; in offset 4 màu trên giấy couché, định lượng 200g/m ² , cán láng OPP mờ.		x	2
22	THHM022	Trang phục của phụ nữ Hmông lênh (Hluôk nxeik Hmôngz li tsôngl jangv)	Kích thước (540 x 790)mm; in offset 4 màu trên giấy couché, định lượng 200g/m ² , cán láng OPP mờ.		x	2
23	THHM023	Phiên chợ (Hnuz caz)	Kích thước (540 x 790)mm; in offset 4 màu trên giấy couché, định lượng 200g/m ² , cán láng OPP mờ.		x	2
24	THHM024	Núi Căng Dinh Nhà (Căngz Zinhx Nhax changx chês)	Kích thước (540 x 790)mm; in offset 4 màu trên giấy couché, định lượng 200g/m ² , cán láng OPP mờ.		x	2

25	THHM025	Đền tết Hmông (Hmôngz txus tsaz)	Kích thước (540 x 790)mm; in offset 4 màu trên giấy couché, định lượng 200g/m ² , cán láng OPP mờ.		x	2
2. Tranh kể chuyện						
26	THHM026	Chuyện kể về chữ Hmông (Hmôngz ntour li jängx pêv)	Kích thước (540 x 790)mm; in offset 4 màu trên giấy couché, định lượng 200g/m ² , cán láng OPP mờ.		x	2
27	THHM027	Cháng Nhênh (Tsangz Nhênhs)	Kích thước (540 x 790)mm; in offset 4 màu trên giấy couché, định lượng 200g/m ² , cán láng OPP mờ.		x	2
IV. Tranh, ảnh quyền 3						
1. Tranh tập đọc						
28	THHM0208	Chuyện gặp giữa đường (Njiz sur ntaos cêr)	Kích thước (540 x 790)mm; in offset 4 màu trên giấy couches, định lượng 200g/m ² , cán láng OPP mờ.		x	3
29	THHM029	Ba anh em (Pêz cur tix)	Kích thước (540 x 790)mm; in offset 4 màu trên giấy couché, định lượng 200g/m ² , cán láng OPP mờ.		x	3
30	THHM030	Người vợ thông minh (Lênhx pux njê tsur ziv)	Kích thước (540 x 790)mm; in offset 4 màu trên giấy couché, định lượng 200g/m ² , cán láng OPP mờ.		x	3
31	THHM031	Chú thỏ hồ đồ (Mêr luôr)	Kích thước (540 x 790)mm; in offset 4 màu trên giấy couché, định lượng 200g/m ² , cán láng OPP mờ.		x	3
32	THHM032	Lân ước cuối cùng (Jax xangr xâu kängz)	Kích thước (540 x 790)mm; in offset 4 màu trên giấy couché, định lượng 200g/m ² , cán láng OPP mờ.		x	3
33	THHM033	Cánh én mùa xuân (Tik lur cheix yaz)	Kích thước (540 x 790)mm; in offset 4 màu trên giấy couché, định lượng 200g/m ² , cán láng OPP mờ.		x	3
34	THHM034	Ai trồng cây (Lênhx chaos ntông)	Kích thước (540 x 790)mm; in offset 4 màu trên giấy couché, định lượng 200g/m ² , cán láng OPP mờ.		x	3
35	THHM035	Chim dê giun (Nungz cou lax)	Kích thước (540 x 790)mm; in offset 4 màu trên giấy couché, định lượng 200g/m ² , cán láng OPP mờ.		x	3
36	THHM036	Thác chuột đờ (Tsourk tsuü tsuus laz)	Kích thước (540 x 790)mm; in offset 4 màu trên giấy couché, định lượng 200g/m ² , cán láng OPP mờ.		x	3
37	THHM037	Cúng hôn lúa (Hu blêx plis)	Kích thước (540 x 790)mm; in offset 4 màu trên giấy couché, định lượng 200g/m ² , cán láng OPP mờ.		x	3

2. Tranh kể chuyện						
38	THHM038	Ba anh em (Pêz cur tix)	Kích thước (540 x 790)mm; in offset 4 màu trên giấy couché, định lượng 200g/m ² , cán láng OPP mờ.		x	3
39	THHM039	Người vợ thông minh (Lêhx pux njê)	Kích thước (540 x 790)mm; in offset 4 màu trên giấy couché, định lượng 200g/m ² , cán láng OPP mờ.		x	3
40	THHM040	Lần ước cuối cùng (Jax xangr xâuk kăngz)	Kích thước (540 x 790)mm; in offset 4 màu trên giấy couché, định lượng 200g/m ² , cán láng OPP mờ.		x	3
41	THHM041	Cúng hồn lúa (Hu blêx plis)	Kích thước (540 x 790)mm; in offset 4 màu trên giấy couché, định lượng 200g/m ² , cán láng OPP mờ.		x	3
B. Dụng cụ						
42	THHM042	Bộ chữ cái học âm vần thực hành tiếng Hmông	Gồm 92 thẻ chữ, kích thước (20 x 60)mm bằng chất liệu nhựa in chữ cái tiếng Hmông, cỡ 72: a, ă, â, b, d, đ, e, ê, g, h, i, k, m, n, o, ô, ơ, p, q, t, u, y, c, w, f, j, bl, ch, cx, nx, dh, đr, fl, gr, hl, hm, hmn, hn, hnh, kh, kr, mn, mf, mfl, nd, ng, nh, nj, nkh, nkr, nq, nr, nt, nth, ny, nz, ph, pl, sh, th, tr, ts, tx, ao, âu, ông, eo, ênh, inh, ai, ang, ăng, oang, ou, uô, ei, ui, uênh, oa, êi, uyênh, iê, eng, oai, ung (1 thẻ) z, l, x, k, r, s, v (2 thẻ).	x		1
43	THHM043	Bộ chữ học vần biểu diễn tiếng Hmông	- Gồm 92 thẻ chữ, kích thước (60 x 90)mm, in chữ cái tiếng Hmông, cỡ 150: a, ă, â, b, d, đ, e, ê, g, h, i, k, m, n, o, ô, ơ, p, q, t, u, y, c, w, f, j, bl, ch, cx, nx, dh, đr, fl, gr, hl, hm, hmn, hn, hnh, kh, kr, mn, mf, mfl, nd, ng, nh, nj, nkh, nkr, nq, nr, nt, nth, ny, nz, ph, pl, sh, th, tr, ts, tx, ao, âu, ông, eo, ênh, inh, ai, ang, ăng, oang, ou, uô, ei, ui, uênh, oa, êi, uyênh, iê, eng, oai, ung (1 thẻ) z, l, x, k, r, s, v (2		x	1

			thê). Thê được in hai mặt (chữ màu xanh/đỏ) mặt in chữ cái thường, mặt sau in chữ cái hoa tương ứng. - Bảng phụ có 02 thanh nẹp gắn chữ, kích thước (1000 x 900)mm.			
C. Băng đĩa						
44	THHM044	- Lễ hội Gầu tào. - Hội đua ngựa. - Các làn điệu dân ca Hmông, các bài khèn Hmông.	Chuẩn VCD hoặc DVD có nội dung (Lễ hội gầu tào; Hội đua ngựa; Các làn điệu dân ca Hmông, các bài khèn Hmông) âm thanh stereo, hình ảnh đẹp, chất lượng tốt, công nghệ đập, in màu trực tiếp trên mặt đĩa, vỏ đựng bằng nhựa cứng, trong. Nhãn bìa mặt trước và mặt sau bằng giấy in màu có ghi danh mục các đoạn Video.		x	2,3
45	THHM045	Nghề truyền thống - Nghề rèn. - Nghề thêu váy áo.	Chuẩn VCD hoặc DVD có nội dung (Nghề rèn; Nghề thêu váy áo) âm thanh stereo, hình ảnh đẹp, chất lượng tốt, công nghệ đập, in màu trực tiếp trên mặt đĩa, vỏ đựng bằng nhựa cứng, trong. Nhãn bìa mặt trước và mặt sau bằng giấy in màu có ghi danh mục các đoạn Video.		x	2, 3
46	THHM046	Tranh ảnh	Tranh ảnh điện tử về mẫu chữ, âm vần, tập đọc, kể chuyện và hướng dẫn sử dụng (tranh ảnh thiết bị từ số 1 đến số 43).		x	1,2,3

DANH MỤC
THIẾT BỊ DẠY HỌC TỐI THIỂU MÔN TIẾNG KHMER CẤP TIỂU HỌC VÀ TRUNG HỌC CƠ SỞ
(Ban hành kèm theo Thông tư số 37 /2014/TT-BGDĐT ngày 02 tháng 12 năm 2014 của Bộ trưởng Bộ Giáo dục và Đào tạo)

TT	Mã thiết bị	Tên thiết bị	Mô tả chi tiết	Đối tượng sử dụng		Dùng cho quyền
				Học sinh	Giáo viên	
A. Tranh, ảnh						
I. Các mẫu chữ cái						
1	THKM001	Bộ mẫu chữ cái tiếng Khmer.	Gồm 4 tờ, kích thước (540 x 790)mm; in offset 4 màu trên giấy couché, định lượng 200g/m ² , cán láng OPP mờ. I. Chữ cái viết thường 1. Nguyên âm và Chữ số ា ិ ី ឺ ឺ ុ ូ ួ ើ ឿ ៀ េ ៃ ៃ ោ ៅ ុំ ុំ ាំ ះ ិះ ុះ ោះ ០ ១ ២ ៣ ៤ ៥ ៦ ៧ ៨ ៩		x	1,2,3,4

			<p>យ្យ ប្រ ឡ ត្វ ស្ស ឃ្ម ឡ អ្ម អ្ម</p>			
2	THKM002	<p>Bộ chữ dạy tập viết tiếng Khmer.</p>	<p>Gồm 38 tờ, kích thước (210 x 290)mm; in từng chữ cái trên giấy couché, định lượng 200g/m², cán láng OPP mờ.</p> <p>1. Bộ chữ viết hoa gồm: Nguyên âm, nguyên âm độc lập, phụ âm, phụ âm bổ sung, dấu ngữ âm và chữ số.</p> <p>* Nguyên âm:</p> <p>ា ិ ី ឺ ឺ ុ ួ ួ ើ ឿ ឿ េ</p> <p>ៃ ៃ ោ ៅ ុំ ុំ ាំ ះ ិះ ុះ ោះ</p> <p>* Phụ âm:</p> <p>ក ខ គ ឃ ង ច ឆ ជ ឈ ញ</p> <p>ដ ប ឧ ឈ ណ ត ថ ទ ធ ន</p> <p>ប ផ ព ភ ម យ រ ល វ ស ហ</p> <p>ឡ អ</p> <p>* dấu ngữ âm và dấu biến âm</p> <p>Dấu ngữ âm: ័ ័ ័ ័ ័ ័</p> <p>។</p> <p>Dấu biến âm: ៉ ៉ ៉</p> <p>* Chân chữ in thường rời</p> <p>ក ខ គ ឃ ង ច ឆ ជ ឈ ញ អ</p>	x	1	

			<p> ၀ ၁ ၂ ၃ ၄ ၅ ၆ ၇ ၈ ၉ ပုံ ၀ ၁ ၂ ၃ ၄ ၅ ၆ ၇ ၈ ၉ ပုံ ၀ ၁ ၂ ၃ </p> <p> 2. Bộ chữ viết hoa gồm: Nguyên âm, nguyên âm độc lập, phụ âm, phụ âm bổ sung, dấu ngữ âm và chữ số. </p> <p> * Nguyên âm: </p> <p> ၀ ၁ ၂ ၃ ၄ ၅ ၆ ၇ ၈ ၉ ၀ ၁ ၂ ၃ ၄ ၅ ၆ ၇ ၈ ၉ ၀ ၁ ၂ ၃ ၄ ၅ ၆ ၇ ၈ ၉ ၀ ၁ ၂ ၃ ၄ ၅ ၆ ၇ ၈ ၉ </p> <p> * Phụ âm: </p> <p> ၀ ၁ ၂ ၃ ၄ ၅ ၆ ၇ ၈ ၉ ၀ ၁ ၂ ၃ ၄ ၅ ၆ ၇ ၈ ၉ ၀ ၁ ၂ ၃ ၄ ၅ ၆ ၇ ၈ ၉ ၀ ၁ ၂ ၃ ၄ ၅ ၆ ၇ ၈ ၉ ၀ ၁ ၂ ၃ ၄ ၅ ၆ ၇ ၈ ၉ ၀ ၁ ၂ ၃ ၄ ၅ ၆ ၇ ၈ ၉ ၀ ၁ ၂ ၃ ၄ ၅ ၆ ၇ ၈ ၉ ၀ ၁ ၂ ၃ ၄ ၅ ၆ ၇ ၈ ၉ ၀ ၁ ၂ ၃ ၄ ၅ ၆ ၇ ၈ ၉ ၀ ၁ ၂ ၃ ၄ ၅ ၆ ၇ ၈ ၉ </p> <p> * Dấu ngữ âm và dấu biến âm </p> <p> Dấu ngữ âm: ၀ ၁ ၂ ၃ ၄ ၅ ၆ ၇ ၈ ၉ ၀ ၁ ၂ ၃ ၄ ၅ ၆ ၇ ၈ ၉ </p> <p> Dấu biến âm: ၀ ၁ ၂ ၃ </p> <p> * Chân chữ in thường rời </p>			
--	--	--	---	--	--	--

10	THKM0010	Điệu múa di-kê (យីកេ)	Kích thước (290 x 420)mm; in offset 4 màu trên giấy couché, định lượng 200g/m ² , cán láng OPP mờ.		x	1
11	THKM0011	Điệu múa A-Day (អាឺយ៉ៃ)	Kích thước (290 x 420)mm; in offset 4 màu trên giấy couché, định lượng 200g/m ² , cán láng OPP mờ.		x	1
12	THKM0012	Con tu hú (តាអើ)	Kích thước (290 x 420)mm; in offset 4 màu trên giấy couché, định lượng 200g/m ² , cán láng OPP mờ.		x	1
13	THKM0013	Kèn pây-o (ប៉ៃអ)	Kích thước (290 x 420)mm; in offset 4 màu trên giấy couché, định lượng 200g/m ² , cán láng OPP mờ.		x	1
14	THKM0014	Con vượn (ទោច)	Kích thước (290 x 420)mm; in offset 4 màu trên giấy couché, định lượng 200g/m ² , cán láng OPP mờ.		x	1
15	THKM0015	Cái bô cào (នាស់)	Kích thước (290 x 420)mm; in offset 4 màu trên giấy couché, định lượng 200g/m ² , cán láng OPP mờ.		x	1

III. Tranh, ảnh quyền 2

1. Tranh học văn

16	THKM0016	Cái xà neng (ឈ្មាង)	Kích thước (290 x 420)mm; in offset 4 màu trên giấy couché, định lượng 200g/m ² , cán láng OPP mờ.		x	2
17	THKM0017	Con quạ (ក្អែក)	Kích thước (290 x 420)mm; in offset 4 màu trên giấy couché, định lượng 200g/m ² , cán láng OPP mờ.		x	2
18	THKM0018	Cái thúng của người Khmer (ផ្លូវ)	Kích thước (290 x 420)mm; in offset 4 màu trên giấy couché, định lượng 200g/m ² , cán láng OPP mờ.		x	2
19	THKM0019	Cái Ki	Kích thước (290 x 420)mm; in offset 4		x	2

		(បង្កី)	màu trên giấy couché, định lượng 200g/m ² , cán láng OPP mờ.			
20	THKM0020	Cái kiệu của người Khmer (សង្ឃឹក)	Kích thước (290 x 420)mm; in offset 4 màu trên giấy couché, định lượng 200g/m ² , cán láng OPP mờ.		x	2
21	THKM0021	Cái nia (ចង្កូវ)	Kích thước (290 x 420)mm; in offset 4 màu trên giấy couché, định lượng 200g/m ² , cán láng OPP mờ.		x	2
22	THKM0022	Cái cần xé (កញ្ជា)	Kích thước (290 x 420)mm; in offset 4 màu trên giấy couché, định lượng 200g/m ² , cán láng OPP mờ.		x	2
23	THKM0023	Con chó cáo (កញ្ជាង)	Kích thước (290 x 420)mm; in offset 4 màu trên giấy couché, định lượng 200g/m ² , cán láng OPP mờ.		x	2
24	THKM0024	Vòng gặt (កណ្តៀវ)	Kích thước (290 x 420)mm; in offset 4 màu trên giấy couché, định lượng 200g/m ² , cán láng OPP mờ.		x	2
25	THKM0025	Cá nâu (ត្រីកន្ត្រប់)	Kích thước (290 x 420)mm; in offset 4 màu trên giấy couché, định lượng 200g/m ² , cán láng OPP mờ.		x	2
26	THKM0026	Trông som-phô (ស្ករសម្ពាវ)	Kích thước (290 x 420)mm; in offset 4 màu trên giấy couché, định lượng 200g/m ² , cán láng OPP mờ.		x	2
2. Tranh tập đọc						
27	THKM0027	Sở thú thành phố (សួនសត្វទីក្រុង)	Kích thước (540 x 790)mm; in offset 4 màu trên giấy couché, định lượng 200g/m ² , cán láng OPP mờ .		x	2
28	THKM0028	Gặt lúa (ច្រូតស្រូវ)	Kích thước (540 x 790)mm; in offset 4 màu trên giấy couché, định lượng 200g/m ² , cán láng OPP mờ .		x	2

29	THKM0029	Vệ sinh sạch sẽ (អនាម័យល្អ)	Kích thước (540 x 790)mm; in offset 4 màu trên giấy couché, định lượng 200g/m ² , cán láng OPP mờ .		x	2
30	THKM0030	Bãi biển (ឆ្នេរសមុទ្រ)	Kích thước (540 x 790)mm; in offset 4 màu trên giấy couché, định lượng 200g/m ² , cán láng OPP mờ .		x	2
3. Tranh kể chuyện						
31	THKM0031	Rùa và chuột (អណ្តើកនិងកណ្តុរ)	Kích thước (540 x 790)mm; in offset 4 màu trên giấy couché, định lượng 200g/m ² , cán láng OPP mờ .		x	2
32	THKM0032	Đùng bỏ môi bắt bóng (កុំយកស្រមោលចោលចំណី)	Kích thước (540 x 790)mm; in offset 4 màu trên giấy couché, định lượng 200g/m ² , cán láng OPP mờ .		x	2
33	THKM0033	Hai con rái cá và chó sói già (សត្វភេពីរនិងចចកកញ្ចាស់)	Kích thước (540 x 790)mm; in offset 4 màu trên giấy couché, định lượng 200g/m ² , cán láng OPP mờ .		x	2
34	THKM0034	Truyện hai anh em nhà quạ (រឿងបងប្អូនក្អែក)	Kích thước (540 x 790)mm; in offset 4 màu trên giấy couché, định lượng 200g/m ² , cán láng OPP mờ .		x	2
35	THKM0035	Quạ bắt chước Còng Cọc (ក្អែកកោកត្រាបតាមក្អែកទឹក)	Kích thước (540 x 790)mm; in offset 4 màu trên giấy couché, định lượng 200g/m ² , cán láng OPP mờ .		x	2
36	THKM0036	Cọp và Chuột (ខ្លានិងកណ្តុរ)	Kích thước (540 x 790)mm; in offset 4 màu trên giấy couché, định lượng 200g/m ² , cán láng OPP mờ .		x	2
37	THKM0037	Chồn và Gà (កញ្ជ្រាងនិងមាន់)	Kích thước (540 x 790)mm; in offset 4 màu trên giấy couché, định lượng 200g/m ² , cán láng OPP mờ .		x	2
38	THKM0038	Tép và Éch	Kích thước (540 x 790)mm; in offset 4 màu trên giấy couché, định lượng		x	2

		(បង្ហាញនិងកង្កែប)	200g/m ² , cán láng OPP mờ .			
IV. Tranh, ảnh quyền 3						
1. Tranh tập đọc						
39	THKM0039	Bà ru cháu (ជីដូនបំពេរចៅ)	Kích thước (540 x 790)mm; in offset 4 màu trên giấy couché, định lượng 200g/m ² , cán láng OPP mờ .		x	3
40	THKM0040	Chòl Chnăm Thmây (បុណ្យចូលឆ្នាំថ្មី)	Kích thước (540 x 790)mm; in offset 4 màu trên giấy couché, định lượng 200g/m ² , cán láng OPP mờ .		x	3
41	THKM0041	Dàn nhạc ngũ âm (ភ្លេងពិណពាទ្យ)	Kích thước (540 x 790)mm; in offset 4 màu trên giấy couché, định lượng 200g/m ² , cán láng OPP mờ .		x	3
2. Tranh kể chuyện Quyền 3						
42	THKM0042	Thỏ và Rùa (ទន្សាយនិងអណ្តើក)	Kích thước (540 x 790)mm; in offset 4 màu trên giấy couché, định lượng 200g/m ² , cán láng OPP mờ .		x	3
43	THKM0043	Voi và Kiến (ជំរំនិងស្រមោច)	Kích thước (540 x 790)mm; in offset 4 màu trên giấy couché, định lượng 200g/m ² , cán láng OPP mờ .		x	3
44	THKM0044	Đèn đom đóm (ពន្លឺអំពិលអំពែក)	Kích thước (540 x 790)mm; in offset 4 màu trên giấy couché, định lượng 200g/m ² , cán láng OPP mờ .		x	3
45	THKM0045	Truyện Thả- nanh-chây (ធនញ៉ាយ)	Kích thước (540 x 790)mm; in offset 4 màu trên giấy couché, định lượng 200g/m ² , cán láng OPP mờ .		x	3
46	THKM0046	À Chây đan giỏ	Kích thước (540 x 790)mm; in offset 4 màu trên giấy couché, định lượng		x	3

		(អាជីយចាត់ស្តុក)	200g/m ² , cán láng OPP mờ .			
47	THKM0047	Cháy nhà hàng xóm (នេះផ្ទះអ្នកស្រុក)	Kích thước (540 x 790)mm; in offset 4 màu trên giấy couché, định lượng 200g/m ² , cán láng OPP mờ .		x	3
48	THKM0048	Tham thi thâm (លោករមែងវិនាស)	Kích thước (540 x 790)mm; in offset 4 màu trên giấy couché, định lượng 200g/m ² , cán láng OPP mờ .		x	3
49	THKM0049	Sức mạnh đoàn kết (កម្លាំងសាមគ្គី)	Kích thước (540 x 790)mm; in offset 4 màu trên giấy couché, định lượng 200g/m ² , cán láng OPP mờ .		x	3
50	THKM0050	Đua Ghe ngo (ប្រណាំងទូក ង)	Kích thước (540 x 790)mm; in offset 4 màu trên giấy couché, định lượng 200g/m ² , cán láng OPP mờ .		x	3
51	THKM0051	Lễ đua bò (ពិធីប្រណាំងគោ)	Kích thước (540 x 790)mm; in offset 4 màu trên giấy couché, định lượng 200g/m ² , cán láng OPP mờ .		x	3
52	THKM0052	Bà má Thanh (អ្នកម្តាយថាញ់)	Kích thước (540 x 790)mm; in offset 4 màu trên giấy couché, định lượng 200g/m ² , cán láng OPP mờ .		x	3
V. Tranh ảnh quyền 4						

1. Tranh tập đọc						
53	THKM0053	Chùa Mã tộc (វត្តមហាទប់)	Kích thước (540 x 790)mm; in offset 4 màu trên giấy couché, định lượng 200g/m ² , cán láng OPP mờ .		x	4
54	THKM0054	Sự tích đua Ghe ngo (ប្រវត្តិប្រណាំងទូក ង)	Kích thước (540 x 790)mm; in offset 4 màu trên giấy couché, định lượng 200g/m ² , cán láng OPP mờ .		x	4
2. Tranh kể chuyện						
55	THKM0055	Ba lần gặp Bác (បីដងជួបអំ)	Kích thước (540 x 790)mm; in offset 4 màu trên giấy couché, định lượng 200g/m ² , cán láng OPP mờ .		x	4
56	THKM0056	Ai đáng khen hơn (នរណាគួរអោយសរសើរជាងគេ)	Kích thước (540 x 790)mm; in offset 4 màu trên giấy couché, định lượng 200g/m ² , cán láng OPP mờ .		x	4
57	THKM0057	Sự tích Ao Bà Om (ប្រវត្តិគូស្រះស្រី)	Kích thước (540 x 790)mm; in offset 4 màu trên giấy couché, định lượng 200g/m ² , cán láng OPP mờ .		x	4
58	THKM0058	Cây táo thần (ដើមពុទ្រាទិព្វ)	Kích thước (540 x 790)mm; in offset 4 màu trên giấy couché, định lượng 200g/m ² , cán láng OPP mờ .		x	4
59	THKM0059	Lúa mì (ស្រូវរោងផ្លាសាប៊ី)	Kích thước (540 x 790)mm; in offset 4 màu trên giấy couché, định lượng 200g/m ² , cán láng OPP mờ .		x	4
60	THKM0060	Anh chàng thật thà	Kích thước (540 x 790)mm; in offset 4		x	4

		(មាណពស្លូតត្រង់)	màu trên giấy couché, định lượng 200g/m ² , cán láng OPP mờ .			
61	THKM0061	Trí khôn của ta đây (នេះប្រាជ្ញារបស់យើង)	Kích thước (540 x 790)mm; in offset 4 màu trên giấy couché, định lượng 200g/m ² , cán láng OPP mờ .		x	4
VI. Tranh, ảnh tập đọc quyển 5						
62	CSKM0062	Thỏ và Cọp (ទន្សាយនិងខ្លា)	Kích thước (540 x 790)mm; in offset 4 màu trên giấy couché, định lượng 200g/m ² , cán láng OPP mờ .		x	5
63	CSKM0063	Trái bầu mẹ (ផ្លែឃ្លោកម្តាយ)	Kích thước (540 x 790)mm; in offset 4 màu trên giấy couché, định lượng 200g/m ² , cán láng OPP mờ .		x	5
64	CSKM0064	Truyện nai, củ vọ và rùa (ស្មន់ទីទុយនិងអណ្តើក)	Kích thước (540 x 790)mm; in offset 4 màu trên giấy couché, định lượng 200g/m ² , cán láng OPP mờ .		x	5
65	CSKM0065	Con cóc kiện trời (សង្រ្គាមរវាងគីង្កក់និងតាព្រហ្ម)	Kích thước (540 x 790)mm; in offset 4 màu trên giấy couché, định lượng 200g/m ² , cán láng OPP mờ .		x	5
66	CSKM0066	Truyện Thả- nanh- chày (ធនញ៉យ)	Kích thước (540 x 790)mm; in offset 4 màu trên giấy couché, định lượng 200g/m ² , cán láng OPP mờ .		x	5
67	CSKM0067	Bảo vệ môi trường (ការការបរិស្ថាន)	Kích thước (540 x 790)mm; in offset 4 màu trên giấy couché, định lượng 200g/m ² , cán láng OPP mờ .		x	5
68	CSKM0068	Học chữ	Kích thước (540 x 790)mm; in offset 4		x	5

		(រៀនអក្សរ)	màu trên giấy couché, định lượng 200g/m ² , cán láng OPP mờ .			
69	CSKM0069	Nghệ thuật sân khấu Khmer (សីល្បះល្ខោនខ្មែរ)	Kích thước (540 x 790)mm; in offset 4 màu trên giấy couché, định lượng 200g/m ² , cán láng OPP mờ .		x	5
70	CSKM0070	Chùa Hang (វត្តនិគ្រោធកំពង់ជ្រៃ)	Kích thước (540 x 790)mm; in offset 4 màu trên giấy couché, định lượng 200g/m ² , cán láng OPP mờ .		x	5
71	CSKM0071	Lễ hội cúng trăng (បុណ្យសំពះព្រះខែ)	Kích thước (540 x 790)mm; in offset 4 màu trên giấy couché, định lượng 200g/m ² , cán láng OPP mờ .		x	5
B. Dụng cụ						
72	THKM0072	Bộ chữ cái học âm vần thực hành tiếng Khmer.	Gồm 446 thẻ chữ, kích thước (20 x 60)mm bằng chất liệu nhựa, có gắn nam châm in chữ cái tiếng Khmer; Dùng bảng từ - Phụ âm có 33 con chữ gồm: ក ង ច ញ ត ឆ ប ម យ រ ល វ ស (mỗi chữ làm 02 thẻ màu đen và 02 thẻ màu đỏ) ខ គ ឃ ឆ ជ ឈ ដ ប ឧ ឈ ណ ថ ទ ធ ដ ព ភ ហ ឡ អ (mỗi chữ làm 01 thẻ màu đen và 01 thẻ màu đỏ)	x	x	1

			<p>màu đỏ)</p> <p>- Nguyên âm bổ sung có 06 con chữ gồm:</p> <p>៉: ៃ: ើ: ា ាំ ៅ</p> <p>(mỗi chữ làm 03 thẻ màu đen và 01 thẻ màu đỏ)</p> <p>- Nguyên âm độc lập có 13 con chữ gồm:</p> <p>ឧ ឱ ឳ ឴ ា ិ ឹ ឺ ឺ ឺ ឺ ឺ ឺ</p> <p>(mỗi chữ làm 01 thẻ màu đen và 01 thẻ màu đỏ)</p> <p>- Dấu ngữ âm và dấu biến âm có 09 con chữ gồm:</p> <p>៉ ៉ ៉ ៉ ៉ ៉ : ៉ ៉ ៉ ៉</p> <p>(mỗi chữ làm 01 thẻ màu đen và 01 thẻ màu đỏ)</p> <p>Thẻ được in 2 mặt (chữ màu xanh, đỏ), mặt trước in chữ cái thường, mặt sau in chữ cái hoa tương ứng.</p>			
73	THKM0073	Bộ chữ học vần biểu diễn tiếng Khmer.	<p>- Gồm 446 thẻ chữ, kích thước (60 x 90)mm, bằng chất liệu nhựa, có gắn nam châm in chữ cái tiếng Khmer; Dùng bảng từ</p> <p>- Phụ âm có 33 con chữ gồm:</p>	x	x	1

			<p>អ</p> <p>(mỗi chữ làm 02 thẻ màu đen và 01 thẻ màu đỏ)</p> <p>- Nguyên âm có 25 con chữ gồm:</p> <p>ា ិ ី ឹ ឺ ុ ួ ូ ើ ឿ ៀ ៃ</p> <p>ៃ ៃ ៅ ៅ ុំ ំ ាំ ះ ិះ ៃះ ុះ</p> <p>ោះ</p> <p>(mỗi chữ làm 03 thẻ màu đen và 01 thẻ màu đỏ)</p> <p>- Nguyên âm bổ sung có 06 con chữ gồm:</p> <p>ឹះ ៃះ ើះ ា ាំ ៅ</p> <p>(mỗi chữ làm 03 thẻ màu đen và 01 thẻ màu đỏ)</p> <p>- Nguyên âm độc lập có 13 con chữ gồm:</p> <p>ឧ ឱ ឱ ឱ ឱ ឱ ឱ ឱ ឱ ឱ ឱ ឱ ឱ ឱ</p> <p>(mỗi chữ làm 01 thẻ màu đen và 01 thẻ màu đỏ)</p> <p>- Dấu ngữ âm và dấu biến âm có 09 con chữ gồm:</p>			
--	--	--	---	--	--	--

			<p>ố ố ố ố ố : ố ố ố ố</p> <p>(mỗi chữ làm 01 thẻ màu đen và 01 thẻ màu đỏ)</p> <p>Thẻ được in 2 mặt (chữ màu xanh, đỏ), mặt trước in chữ cái thường, mặt sau in chữ cái hoa tương ứng.</p>			
C. Băng đĩa						
74	THKM0074	Lễ hội của dân tộc Khmer	<p>Chuẩn VCD hoặc DVD có nội dung (Lễ Sen Đôn ta;Chôi chơ năm thmây; Lễ Hội đua bò (ở An Giang); Lễ Hội đua ghe ngo (ở Sóc Trăng), âm thanh stereo, hình ảnh đẹp, chất lượng tốt, công nghệ dập, in màu trực tiếp trên mặt đĩa, vỏ đựng bằng nhựa cứng, trong. Nhân bìa mặt trước và mặt sau bằng giấy in màu có ghi danh mục các đoạn Video.</p>		x	2,3
75	THKM0075	Tranh ảnh	<p>Tranh ảnh điện tử về mẫu chữ, âm vần, tập đọc, kể chuyện... và hướng dẫn sử dụng tranh bằng video (tranh ảnh từ thiết bị số 1 đến số 73)</p>		x	1,2,3,4

			tập đọc, kể chuyện... và hướng dẫn sử dụng tranh bằng video (tranh ảnh từ thiết bị số 1 đến số 71)			
--	--	--	--	--	--	--

DANH MỤC
THIẾT BỊ DẠY HỌC TỐI THIỂU MÔN TIẾNG BAHNAR CẤP TIỂU HỌC

(Ban hành kèm theo Thông tư số 37 /2014/TT-BGDĐT ngày 02 tháng 02 năm 2014 của Bộ trưởng Bộ Giáo dục và Đào tạo)

STT	Mã thiết bị	Tên thiết bị	Mô tả chi tiết	Đối tượng sử dụng		Dùng cho quyển
				Học sinh	Giáo viên	
A. Tranh, ảnh						
I. Các mẫu chữ cái						
1	THBA001	Bộ mẫu chữ viết tiếng Bahnar	Gồm 2 tờ, kích thước (540 x 790)mm; in offset 4 màu trên giấy couché, định lượng 200g/m ² , cán láng OPP mờ: - Chữ in hoa viết đứng nét đều và chữ viết thường nét đứng, đều; - Chữ in hoa viết đứng, nét thanh đậm và chữ viết thường nét đứng, thanh đậm. a, ă, â, ẫ, b, ɓ, ɕ, d, ɗ, e, ê, ẽ, ể, g, h, i, ỉ, j, k, l, m, n, o, ô, ơ, ố, ỗ, ỡ, p, r, s, t, u, ư, ử, ữ, w, y.		x	1,2
2	THBA002	Bộ chữ dạy tập viết	Gồm 16 tờ, kích thước (210 x 290)mm; in từng chữ cái trên giấy couché, định lượng 200g/m ² cán láng OPP mờ. ă, â, ẫ, ɓ, ch, ẽ, ể, ỉ, j, ố, ỗ, ỡ, ư, ử, ữ, w.		x	1,2
II. Tranh, ảnh quyển 1						
I. Phần học vần						
3	THBA003	Cái đom (Pam)	Kích thước (290x420)mm dung sai 10mm, in offset 4 màu trên giấy couché, định lượng 200g/m ² ; cán láng OPP mờ.		x	1
4	THBA004	Cái rô xúc cá	Kích thước (290x420)mm dung sai 10mm, in offset 4 màu		x	1

		(Grang)	trên giấy couché, định lượng 200g/m ² ; cán láng OPP mờ.		
5	THBA005	Con báo (Kla djrang)	Kích thước (290x420)mm dung sai 10mm, in offset 4 màu trên giấy couché, định lượng 200g/m ² ; cán láng OPP mờ.	x	1
6	THBA006	(Con công) Homrã	Kích thước (290x420)mm dung sai 10mm, in offset 4 màu trên giấy couché, định lượng 200g/m ² ; cán láng OPP mờ.	x	1
7	THBA007	Nhà chô (Pra)	Kích thước (290x420)mm dung sai 10mm, in offset 4 màu trên giấy couché, định lượng 200g/m ² ; cán láng OPP mờ.	x	1
8	THBA008	Cái xọt (Bũng)	Kích thước (290x420)mm dung sai 10mm, in offset 4 màu trên giấy couché, định lượng 200g/m ² ; cán láng OPP mờ.	x	1
9	THBA009	Con gấu (Chogou)	Kích thước (290x420)mm dung sai 10mm, in offset 4 màu trên giấy couché, định lượng 200g/m ² ; cán láng OPP mờ.	x	1
10	THBA010	Cái gùi (Jak)	Kích thước (290x420)mm dung sai 10mm, in offset 4 màu trên giấy couché, định lượng 200g/m ² ; cán láng OPP mờ.	x	1
11	THBA011	Bỏ rác vào thùng (Túk râm rэк)	Kích thước (290x420)mm dung sai 10mm, in offset 4 màu trên giấy couché, định lượng 200g/m ² ; cán láng OPP mờ.	x	1
12	THBA012	Đan xọt (Tanh pũng)	Kích thước (290x420)mm dung sai 10mm, in offset 4 màu trên giấy couché, định lượng 200g/m ² ; cán láng OPP mờ.	x	1
13	THBA013	Cây dương xỉ (Kotonh)	Kích thước (290x420)mm dung sai 10mm, in offset 4 màu trên giấy couché, định lượng 200g/m ² ; cán láng OPP mờ.	x	1
14	THBA014	Con rắn (Bih)	Kích thước (290x420)mm dung sai 10mm, in offset 4 màu trên giấy couché, định lượng 200g/m ² ; cán láng OPP mờ.	x	1
15	THBA015	Cái cày (‘Long pơch)	Kích thước (290x420)mm dung sai 10mm, in offset 4 màu trên giấy couché, định lượng 200g/m ² ; cán láng OPP mờ.	x	1
16	THBA016	Cái gùi đàn ông (Krôh)	Kích thước (290x420)mm dung sai 10mm, in offset 4 màu trên giấy couché, định lượng 200g/m ² ; cán láng OPP mờ.	x	1
17	THBA017	Cái gùi phụ nữ (Krôh)	Kích thước (290x420)mm dung sai 10mm, in offset 4 màu trên giấy couché, định lượng 200g/m ² ; cán láng OPP mờ.	x	1
18	THBA018	Cái chài (Jal)	Kích thước (290x420)mm dung sai 10mm, in offset 4 màu trên giấy couché, định lượng 200g/m ² ; cán láng OPP mờ.	x	1
19	THBA019	Cái khiên (Khêl)	Kích thước (290x420)mm dung sai 10mm, in offset 4 màu trên giấy couché, định lượng 200g/m ² ; cán láng OPP mờ.	x	1

20	THBA020	Con chim mía (Sem tel)	Kích thước (290x420)mm dung sai 10mm, in offset 4 màu trên giấy couché, định lượng 200g/m ² ; cán láng OPP mờ.	x	1
21	THBA021	Cái thuổng (‘Nik sir)	Kích thước (290x420)mm dung sai 10mm, in offset 4 màu trên giấy couché, định lượng 200g/m ² ; cán láng OPP mờ.	x	1
22	THBA022	Cái bừa (‘Long khô)	Kích thước (290x420)mm dung sai 10mm, in offset 4 màu trên giấy couché, định lượng 200g/m ² ; cán láng OPP mờ.	x	1
23	THBA023	Quả chồi mồi (Hơia)	Kích thước (290x420)mm dung sai 10mm, in offset 4 màu trên giấy couché, định lượng 200g/m ² ; cán láng OPP mờ.	x	1
24	THBA024	Cái xa kéo sợi (Hio)	Kích thước (290x420)mm dung sai 10mm, in offset 4 màu trên giấy couché, định lượng 200g/m ² ; cán láng OPP mờ.	x	1
25	THBA025	Cho gà ăn (Hiêm)	Kích thước (290x420)mm dung sai 10mm, in offset 4 màu trên giấy couché, định lượng 200g/m ² ; cán láng OPP mờ.	x	1
26	THBA026	Cây khoai môn (Robua)	Kích thước (290x420)mm dung sai 10mm, in offset 4 màu trên giấy couché, định lượng 200g/m ² ; cán láng OPP mờ.	x	1
27	THBA027	Làm rơi (Huăng)	Kích thước (290x420)mm dung sai 10mm, in offset 4 màu trên giấy couché, định lượng 200g/m ² ; cán láng OPP mờ.	x	1
28	THBA028	Bộ trang phục truyền thống của người Bahnar (Tomam poyua lâm ũnh hnam dih kon Bahnar)	Kích thước (540x790)mm dung sai 10mm, in offset 4 màu trên giấy couché, định lượng 200g/m ² ; cán láng OPP mờ.	x	1,2,3
29	THBA029	Nhạc cụ truyền thống của người Bahnar (Tomam ngôl poxô dih kon Bahnar)	Kích thước (540x790)mm dung sai 10mm, in offset 4 màu trên giấy couché, định lượng 200g/m ² ; cán láng OPP mờ.	x	1,2,3
30	THBA030	Dụng cụ lao động của người Bahnar (Tomam pơ yua)	Kích thước (540x790)mm dung sai 10mm, in offset 4 màu trên giấy couché, định lượng 200g/m ² ; cán láng OPP mờ.	x	1,2,3

		lâm ãnh hnam dih kon Bahnar)				
2. Tranh tập đọc						
31	THBA031	Bé em (Rong oh)	Kích thước (540x790)mm dung sai 10mm, in offset 4 màu trên giấy couché, định lượng 200g/m ² ; cán láng OPP mờ.		x	1
32	THBA032	Gia đình tôi (Ủnh hnam ãnh)	Kích thước (540x790)mm dung sai 10mm, in offset 4 màu trên giấy couché, định lượng 200g/m ² ; cán láng OPP mờ.		x	1
33	THBA033	Đan gùi, dệt vải (Tanh)	Kích thước (540x790)mm dung sai 10mm, in offset 4 màu trên giấy couché, định lượng 200g/m ² ; cán láng OPP mờ.		x	1
34	THBA034	Dụng cụ gia đình (Khong pãng tomam lâm hnam)	Kích thước (540x790)mm dung sai 10mm, in offset 4 màu trên giấy couché, định lượng 200g/m ² ; cán láng OPP mờ.		x	1
35	THBA035	Cha nhắc con học bài (Bôk hok wã pom kio)	Kích thước (540x790)mm dung sai 10mm, in offset 4 màu trên giấy couché, định lượng 200g/m ² ; cán láng OPP mờ.		x	1
36	THBA036	Cây bông vải (Brai kopaih)	Kích thước (540x790)mm dung sai 10mm, in offset 4 màu trên giấy couché, định lượng 200g/m ² ; cán láng OPP mờ.		x	1
37	THBA037	Mùa gặt lúa (Poyan kãt ba)	Kích thước (540x790)mm dung sai 10mm, in offset 4 màu trên giấy couché, định lượng 200g/m ² ; cán láng OPP mờ.		x	1
38	THBA038	Nồi đất (Gõ teh)	Kích thước (540x790)mm dung sai 10mm, in offset 4 màu trên giấy couché, định lượng 200g/m ² ; cán láng OPP mờ.		x	1
III. Tranh, ảnh quyển 2						
1. Tranh tập đọc						
39	THBA039	Học chữ (Hok chữ)	Kích thước (540x790)mm dung sai 10mm, in offset 4 màu trên giấy couché, định lượng 200g/m ² ; cán láng OPP mờ.		x	2
40	THBA040	Làng Sitor có điện (Polei Sitor ãnh ãnh lotrik)	Kích thước (540x790)mm dung sai 10mm, in offset 4 màu trên giấy couché, định lượng 200g/m ² ; cán láng OPP mờ.		x	2
41	THBA041	Lễ hội đêm rằm (Ponil poyan	Kích thước (540x790)mm dung sai 10mm, in offset 4 màu trên giấy couché, định lượng 200g/m ² ; cán láng OPP mờ.		x	2

		puih)			
42	THBA042	Mừng lúa mới (Et ba 'nao)	Kích thước (540x790)mm dung sai 10mm, in offset 4 màu trên giấy couché, định lượng 200g/m ² ; cán láng OPP mờ.	x	2
43	THBA043	Thị xã Kon Tum (Thi sah Kon Tum)	Kích thước (540x790)mm dung sai 10mm, in offset 4 màu trên giấy couché, định lượng 200g/m ² ; cán láng OPP mờ.	x	2
44	THBA044	Lễ cầu mưa (Giêng cã đak)	Kích thước (540x790)mm dung sai 10mm, in offset 4 màu trên giấy couché, định lượng 200g/m ² ; cán láng OPP mờ.	x	2
45	THBA045	Thác Ia ly (čokoi Ia li)	Kích thước (540x790)mm dung sai 10mm, in offset 4 màu trên giấy couché, định lượng 200g/m ² ; cán láng OPP mờ.	x	2
2. Tranh kể chuyện					
46	THBA046	Trú mưa (Thoi yơ oeĩ goh gãl)	Kích thước (540x790)mm dung sai 10mm, in offset 4 màu trên giấy couché, định lượng 200g/m ² ; cán láng OPP mờ.	x	2
47	THBA047	Sự tích đàn Klông pút (Rã gah pah pong klông pút)	Kích thước (540x790)mm dung sai 10mm, in offset 4 màu trên giấy couché, định lượng 200g/m ² ; cán láng OPP mờ.	x	2
48	THBA048	Ba anh em dũng cảm (Pêng 'nu khin pran)	Kích thước (540x790)mm dung sai 10mm, in offset 4 màu trên giấy couché, định lượng 200g/m ² ; cán láng OPP mờ.	x	2
49	THBA049	Chàng Rùa (Dãm cốp)	Kích thước (540x790)mm dung sai 10mm, in offset 4 màu trên giấy couché, định lượng 200g/m ² ; cán láng OPP mờ.	x	2
50	THBA050	Núi cười (Kông 'nã)	Kích thước (540x790)mm dung sai 10mm, in offset 4 màu trên giấy couché, định lượng 200g/m ² ; cán láng OPP mờ.	x	2
51	THBA051	Hai anh tài giỏi (Bar 'nu 'ñong oh jang rogeĩ)	Kích thước (540x790)mm dung sai 10mm, in offset 4 màu trên giấy couché, định lượng 200g/m ² ; cán láng OPP mờ.	x	2
52	THBA052	Hrít và Ông Rơh (Hrít pãng bok Rơh)	Kích thước (540x790)mm dung sai 10mm, in offset 4 màu trên giấy couché, định lượng 200g/m ² ; cán láng OPP mờ.	x	2

IV. Tranh, ảnh quyền 3**1. Tranh tập đọc**

53	THBA053	Xây dựng lớp học (Bờ hothăm lăm hők)	Kích thước (540x790)mm dung sai 10mm, in offset 4 màu trên giấy couché, định lượng 200g/m ² ; cán láng OPP mờ.		x	3
54	THBA054	Vệ sinh môi trường (Wei wer trong)	Kích thước (540x790)mm dung sai 10mm, in offset 4 màu trên giấy couché, định lượng 200g/m ² ; cán láng OPP mờ.		x	3
55	THBA055	Anh chị em (Nồng păng pơ maỉ ãnh)maỉ ãnh)	Kích thước (540x790)mm dung sai 10mm, in offset 4 màu trên giấy couché, định lượng 200g/m ² ; cán láng OPP mờ.		x	3
56	THBA056	Bảo vệ rừng (Wei bri)	Kích thước (540x790)mm dung sai 10mm, in offset 4 màu trên giấy couché, định lượng 200g/m ² ; cán láng OPP mờ.		x	3
57	THBA057	Đội công chiêng (Khul cêng hoxuang)	Kích thước (540x790)mm dung sai 10mm, in offset 4 màu trên giấy couché, định lượng 200g/m ² ; cán láng OPP mờ.		x	3
58	THBA058	Lễ mừng lúa mới (Et sa ba ,nao)	Kích thước (540x790)mm dung sai 10mm, in offset 4 màu trên giấy couché, định lượng 200g/m ² ; cán láng OPP mờ.		x	3
59	THBA059	Tuốt lúa (Kếch ba gơh sỏ)	Kích thước (540x790)mm dung sai 10mm, in offset 4 màu trên giấy couché, định lượng 200g/m ² ; cán láng OPP mờ.		x	3
60	THBA060	Làng Kơ Tu (Kon KơTu poleỉ ,nao)	Kích thước (540x790)mm dung sai 10mm, in offset 4 màu trên giấy couché, định lượng 200g/m ² ; cán láng OPP mờ.		x	3

2. Tranh kể chuyện

61	THBA061	Thỏ, Chó Sói và Cáo (Tơ pai, Kổ so păng čar)	Kích thước (540x790)mm dung sai 10mm, in offset 4 màu trên giấy couché, định lượng 200g/m ² ; cán láng OPP mờ.		x	3
62	THBA062	Bảo vệ chim (Brâk mơnat)	Kích thước (540x790)mm dung sai 10mm, in offset 4 màu trên giấy couché, định lượng 200g/m ² ; cán láng OPP mờ.		x	3
63	THBA063	Bà cháu (Yã sâu)	Kích thước (540x790)mm dung sai 10mm, in offset 4 màu trên giấy couché, định lượng 200g/m ² ; cán láng OPP mờ.		x	3
64	THBA064	Kể về A Sanh (A	Kích thước (540x790)mm dung sai 10mm, in offset 4 màu		x	3

		Sañ)	trên giấy couché, định lượng 200g/m ² ; cán láng OPP mờ.			
65	THBA065	Chàng trai tài giỏi (Tơ dăm gơh rogei)	Kích thước (540x790)mm dung sai 10mm, in offset 4 màu trên giấy couché, định lượng 200g/m ² ; cán láng OPP mờ.		x	3
66	THBA066	Giông mô côi (Giông pơ ti)	Kích thước (540x790)mm dung sai 10mm, in offset 4 màu trên giấy couché, định lượng 200g/m ² ; cán láng OPP mờ.		x	3
B. Dụng cụ						
67	THBA067	Bộ chữ học vần thực hành tiếng Bahnar	- Gồm 155 thẻ chữ, kích thước (20 x 60)mm, in 38 chữ cái tiếng Bahnar, cỡ 72 gồm: ã, j, d, đ (3 thẻ); ẽ, o, ô (5 thẻ); i, g, k, n, u, ñ, p, ơ, r, t, s (6 thẻ); a, h, l, m (10 thẻ); ê (13 thẻ); phụ âm tắc thanh hầu: 'b, 'l, 'm, 'n, 'ng, 'ñ, 'y (1 thẻ), 'w (3 thẻ). Dấu hình vàng trắng khuyết (̣) dấu nhấn (˘). Thẻ tổ hợp phụ âm đôi, âm ba: bl, br, ẽr, dr, gl, gr, hl, hm, hmr, hn, hng, hnh, hr, j, jr, kh, kl, kr, ml, mr, ngl, ngr, ph, pl, pr, th, tr.: bl, br, ẽr, dr, gl, gr, hl, hm, hmr, hn, hng, hnh, hr, j, jr, kh, kl, kr, ml, mr, ngl, ngr, ph, pl, pr, th, tr. Thẻ được in 2 mặt (chữ màu xanh, đỏ), mặt trước in chữ cái thường, mặt sau in chữ cái hoa tương ứng.		x	1
68	THBA068	Bộ chữ học vần biểu diễn tiếng Bahnar	- Gồm 155 thẻ chữ, kích thước (60 x 90)mm, in 38 chữ cái tiếng Bahnar, cỡ 150 gồm: ã, j, d, đ (3 thẻ); ẽ, o, ô (5 thẻ); i, g, k, n, u, ñ, p, ơ, r, t, s (6 thẻ); a, h, l, m (10 thẻ); ê (13 thẻ); phụ âm tắc thanh hầu: 'b, 'l, 'm, 'n, 'ng, 'ñ, và cả 'y và 'w (3 thẻ). Dấu hình vàng trắng khuyết (̣) dấu nhấn (˘). Thẻ tổ hợp phụ âm đôi, âm ba: bl, br, ẽr, dr, gl, gr, hl, hm, hmr, hn, hng, hnh, hr, j, jr, kh, kl, kr, ml, mr, ngl, ngr, ph, pl, pr, th, tr.: bl, br, ẽr, dr, gl, gr, hl, hm, hmr, hn, hng, hnh, hr, j, jr, kh, kl, kr, ml, mr, ngl, ngr, ph, pl, pr, th, tr. Thẻ được in 2 mặt (chữ màu xanh, đỏ), mặt trước in chữ cái thường, mặt sau in chữ cái hoa tương ứng.		x	1

			- Bảng phụ có 8 thanh nẹp gắn chữ (8 dòng), kích thước (1000 x 900) mm.		
C. Băng đĩa					
69	THBA069	Lễ hội	Chuẩn VCD hoặc DVD có nội dung (Lễ bỏ mả; Lễ tạ ơn cha mẹ; Lễ ăn mừng nhà mới) âm thanh stereo, hình ảnh đẹp, chất lượng tốt, công nghệ dập, in màu trực tiếp trên mặt đĩa, vỏ đựng bằng nhựa cứng, trong. Nhãn bìa mặt trước và mặt sau bằng giấy in màu có ghi danh mục các đoạn Video.	x	2,3
70	THBA070	Nghề truyền thống Bahnar	Chuẩn VCD hoặc DVD có nội dung (Nghề dệt thổ cẩm; Nghề gốm) âm thanh stereo, hình ảnh đẹp, chất lượng tốt, công nghệ dập, in màu trực tiếp trên mặt đĩa, vỏ đựng bằng nhựa cứng, trong. Nhãn bìa mặt trước và mặt sau bằng giấy in màu có ghi danh mục các đoạn Video.	x	2,3
71	THBA071	Tranh ảnh	Tranh ảnh điện tử về mẫu chữ, âm văn, tập đọc, kể chuyện và hướng dẫn sử dụng (tranh ảnh thiết bị từ số 1 đến số 68).	x	1,2,3

DANH MỤC

THIẾT BỊ DẠY HỌC TỐI THIỂU MÔN TIẾNG JRAI CẤP TIỂU HỌC

(Ban hành theo Thông tư số 37/2014/TT-BGDĐT ngày 02 tháng 11 năm 2014 của Bộ trưởng Bộ Giáo dục và Đào tạo)

TT	Mã thiết bị	Tên thiết bị	Mô tả chi tiết	Đối tượng sử dụng		Dùng cho quyển
				Học sinh	Giáo viên	
A. Tranh, ảnh						
I. Các mẫu chữ cái						
1	THJR001	Bộ mẫu chữ viết tiếng Jrai.	Gồm 2 tờ, kích thước (540 x 790)mm; in offset 4 màu trên giấy couché, định lượng 200g/m ² , cán láng OPP mờ: 1. Chữ in hoa viết đứng nét đều và chữ viết thường nét đứng, đều; 2. Chữ in hoa viết đứng, nét thanh đậm và chữ viết thường nét đứng, thanh đậm. a, ă, â, ẫ, b, ɓ, ɕ, d, đ, e, ê, ẽ, ể, g, h, i, ỉ, j, k, l, m, n, o, ô, ơ, ố, ỗ, ỡ, p, r, s, t, u, u, ũ, ử, w, y.		x	1,2
2	THJR002	Bộ chữ dạy tập viết tiếng Jrai.	Gồm 10 tờ, kích thước (210 x 290)mm; in từng chữ cái trên giấy couché, định lượng 200g/m ² : ă, ɓ, ẽ, ể, ỉ, ố, ỗ, ỡ, ũ, ử		x	1,2

II. Tranh, ảnh quyền I						
1. Phần học văn						
3	THJR003	Cái thuyền (Song)	Kích thước (420 x 290)mm; in offset 4 màu trên giấy couché, định lượng 200g/m ² , cán láng OPP mờ.		x	1
4	THJR004	Cái đò bắt cá (Rôp)	Kích thước (420 x 290)mm; in offset 4 màu trên giấy couché, định lượng 200g/m ² , cán láng OPP mờ.		x	1
5	THJR005	Con chim yêng (Čim jông)	Kích thước (420 x 290)mm; in offset 4 màu trên giấy couché, định lượng 200g/m ² , cán láng OPP mờ.		x	1
6	THJR006	Cái gùi (Bai)	Kích thước (420 x 290)mm; in offset 4 màu trên giấy couché, định lượng 200g/m ² , cán láng OPP mờ.		x	1
7	THJR007	Con cú muỗi (Bak)	Kích thước (420 x 290)mm; in offset 4 màu trên giấy couché, định lượng 200g/m ² , cán láng OPP mờ.		x	1
8	THJR008	Cây gạo (Blang dap)	Kích thước (420 x 290)mm; in offset 4 màu trên giấy couché, định lượng 200g/m ² , cán láng OPP mờ.		x	1
9	THJR009	Cái lưới quăng (cái chài) (Jal)	Kích thước (420 x 290)mm; in offset 4 màu trên giấy couché, định lượng 200g/m ² , cán láng OPP mờ.		x	1
10	THJR010	Cây vạn tuế (Brah)	Kích thước (420 x 290)mm; in offset 4 màu trên giấy couché, định lượng 200g/m ² , cán láng OPP mờ.		x	1
11	THJR011	Con chim sáo Čim črach	Kích thước (420 x 290)mm; in offset 4 màu trên giấy couché, định lượng 200g/m ² , cán láng OPP mờ.		x	1
12	THJR012	Con báo (Djang)	Kích thước (420 x 290)mm; in offset 4 màu trên giấy couché, định lượng 200g/m ² , cán láng OPP mờ.		x	1
13	THJR013	Con sơn dương (Keh)	Kích thước (420 x 290)mm; in offset 4 màu trên giấy couché, định lượng 200g/m ² , cán láng OPP mờ.		x	1
14	THJR014	Chim thợ may (Čim tel)	Kích thước (420 x 290)mm; in offset 4 màu trên giấy couché, định lượng 200g/m ² , cán láng OPP mờ.		x	1
15	THJR015	Rẫy (Hma)	Kích thước (420 x 290)mm; in offset 4 màu trên giấy couché, định lượng 200g/m ² , cán láng OPP mờ.		x	1

16	THJR016	Chim bông chanh (Cim tiah)	Kích thước (420 x 290)mm; in offset 4 màu trên giấy couché, định lượng 200g/m ² , cán láng OPP mờ.	x	1
17	THJR017	Chim diao (Cim diao)	Kích thước (420 x 290)mm; in offset 4 màu trên giấy couché, định lượng 200g/m ² , cán láng OPP mờ.	x	1
18	THJR018	Cái điều (Klang)	Kích thước (420 x 290)mm; in offset 4 màu trên giấy couché, định lượng 200g/m ² , cán láng OPP mờ.	x	1
19	THJR019	Cái giỏ lưới (Sreh)	Kích thước (420 x 290)mm; in offset 4 màu trên giấy couché, định lượng 200g/m ² , cán láng OPP mờ.	x	1
20	THJR020	Con điều hâu (Tlang)	Kích thước (420 x 290)mm; in offset 4 màu trên giấy couché, định lượng 200g/m ² , cán láng OPP mờ.	x	1
21	THJR021	Con hoẵng (Djruah)	Kích thước (420 x 290)mm; in offset 4 màu trên giấy couché, định lượng 200g/m ² , cán láng OPP mờ.	x	1
22	THJR022	Con kỳ nhông (King kuai)	Kích thước (420 x 290)mm; in offset 4 màu trên giấy couché, định lượng 200g/m ² , cán láng OPP mờ.	x	1
23	THJR023	Cái lưới dăng (Hñual)	Kích thước (420 x 290)mm; in offset 4 màu trên giấy couché, định lượng 200g/m ² , cán láng OPP mờ.	x	1
24	THJR024	Con vượn (Kuanh)	Kích thước (420 x 290)mm; in offset 4 màu trên giấy couché, định lượng 200g/m ² , cán láng OPP mờ.	x	1
25	THJR025	Con tê tê (Brul)	Kích thước (420 x 290)mm; in offset 4 màu trên giấy couché, định lượng 200g/m ² , cán láng OPP mờ.	x	1
26	THJR026	Cái chồi (Puk)	Kích thước (420 x 290)mm; in offset 4 màu trên giấy couché, định lượng 200g/m ² , cán láng OPP mờ.	x	1
27	THJR027	Cây bo bo (Kotor) nưg	Kích thước (420 x 290)mm; in offset 4 màu trên giấy couché, định lượng 200g/m ² , cán láng OPP mờ.	x	1
28	THJR028	Bình minh (Bobring)	Kích thước (420 x 290)mm; in offset 4 màu trên giấy couché, định lượng 200g/m ² , cán láng OPP mờ.	x	1
29	THJR029	Con rồng (Jograí)	Kích thước (420 x 290)mm; in offset 4 màu trên giấy couché, định lượng 200g/m ² , cán láng OPP mờ.	x	1

2. Tranh tập đọc						
30	THJR030	Trường của chúng em (Sang hră moi)	Kích thước (540 x 790)mm; in offset 4 màu trên giấy couché, định lượng 200g/m ² , cán láng OPP mờ.		x	1
31	THJR031	Em đi học (Kào nao hrăm hră)	Kích thước (540 x 790)mm; in offset 4 màu trên giấy couché, định lượng 200g/m ² , cán láng OPP mờ.		x	1
32	THJR032	Ai là người sinh thành (Hlời pojing ta)	Kích thước (540 x 790)mm; in offset 4 màu trên giấy couché, định lượng 200g/m ² , cán láng OPP mờ.		x	1
33	THJR033	Chiêng trồng (Čing hơgor)	Kích thước (540 x 790)mm; in offset 4 màu trên giấy couché, định lượng 200g/m ² , cán láng OPP mờ.		x	1
34	THJR034	Dệt thổ cẩm (Moñam mrai)	Kích thước (540 x 790)mm; in offset 4 màu trên giấy couché, định lượng 200g/m ² , cán láng OPP mờ.		x	1
35	THJR035	Nước giọt (Ia čonang)	Kích thước (540 x 790)mm; in offset 4 màu trên giấy couché, định lượng 200g/m ² , cán láng OPP mờ.		x	1
36	THJR036	ADun Pa (Ayun Pa)	Kích thước (540 x 790)mm; in offset 4 màu trên giấy couché, định lượng 200g/m ² , cán láng OPP mờ.		x	1
III. Tranh, ảnh quyển 2						
1. Tranh tập đọc						
37	THJR037	Tháng ba Tây nguyên (Blan tlào Lon Đap kơdr)	Kích thước (540 x 790)mm; in offset 4 màu trên giấy couché, định lượng 200g/m ² , cán láng OPP mờ.		x	2
38	THJR038	Nhạc cụ truyền thống Jrai (Tơlời kơdruh ang Jrai)	Kích thước (540 x 790)mm; in offset 4 màu trên giấy couché, định lượng 200g/m ² , cán láng OPP mờ.		x	2
39	THJR039	Thác Ia Li (Drai Ia Li)	Kích thước (540 x 790)mm; in offset 4 màu trên giấy couché, định lượng 200g/m ² , cán láng OPP mờ.		x	2
2. Tranh kể chuyện						
40	THJR040	Thỏ và ốc sên	Kích thước (540 x 790)mm; in offset 4 màu trên giấy		x	2

		(Pai hang Pũ)	couché, định lượng 200g/m ² , cán láng OPP mờ.			
41	THJR041	Đánh thức ông mặt trời (Iáo yang hroi togũ)	Kích thước (540 x 790)mm; in offset 4 màu trên giấy couché, định lượng 200g/m ² , cán láng OPP mờ.		x	2
42	THJR042	Loài chim học làm tổ (Djuai cĩm hrãm ngã hruh)	Kích thước (540 x 790)mm; in offset 4 màu trên giấy couché, định lượng 200g/m ² , cán láng OPP mờ.		x	2
43	THJR043	Mẹ lúa (Amĩ podai)	Kích thước (540 x 790)mm; in offset 4 màu trên giấy couché, định lượng 200g/m ² , cán láng OPP mờ.		x	2
44	THJR044	Chàng Rùa (Dam Krua)	Kích thước (540 x 790)mm; in offset 4 màu trên giấy couché, định lượng 200g/m ² , cán láng OPP mờ.		x	2
45	THJR045	Hạt lúa và cô gái (Asar braih hang dra hiam)	Kích thước (540 x 790)mm; in offset 4 màu trên giấy couché, định lượng 200g/m ² , cán láng OPP mờ.		x	2
46	THJR046	Chàng Rit (Rit)	Kích thước (540 x 790)mm; in offset 4 màu trên giấy couché, định lượng 200g/m ² , cán láng OPP mờ.		x	2
47	THJR047	Chàng Drit lấy vợ (Drit mào mỗ)	Kích thước (540 x 790)mm; in offset 4 màu trên giấy couché, định lượng 200g/m ² , cán láng OPP mờ.		x	2
48	THJR048	Ngăn nắp (Roguat)	Kích thước (540 x 790)mm; in offset 4 màu trên giấy couché, định lượng 200g/m ² , cán láng OPP mờ.		x	2

IV. Tranh, ảnh quyền 3

1. Tranh tập đọc

49	THJR049	Bác Duai ăn mừng nhà mới (Wa Duai đi dõ sang)	Kích thước (540 x 790)mm; in offset 4 màu trên giấy couché, định lượng 200g/m ² , cán láng OPP mờ.		x	3
50	THJR050	Nhà sàn (Sang kodlông)	Kích thước (540 x 790)mm; in offset 4 màu trên giấy couché, định lượng 200g/m ² , cán láng OPP mờ.		x	3
51	THJR051	Ngày hội đua voi (Hroi poplông đi)	Kích thước (540 x 790)mm; in offset 4 màu trên giấy couché, định lượng 200g/m ² , cán láng OPP mờ.		x	3

		roman)				
52	THJR052	Lễ tạ ơn bố mẹ (Lih amĩ ama)	Kích thước (540 x 790)mm; in offset 4 màu trên giấy couché, định lượng 200g/m ² , cán láng OPP mờ.		x	3
53	THJR053	Trang phục người Jrai (Gonam pohrup djuai ania Jrai)	Kích thước (540 x 790)mm; in offset 4 màu trên giấy couché, định lượng 200g/m ² , cán láng OPP mờ.		x	3
54	THJR054	Người sáng tạo bộ chữ Jrai (Pô pơch bôh hră Jrai)	Kích thước (540 x 790)mm; in offset 4 màu trên giấy couché, định lượng 200g/m ² , cán láng OPP mờ.		x	3
2. Tranh kể chuyện						
55	THJR055	Thầy giáo mẫu mực (Nai hiam klă)	Kích thước (540 x 790)mm; in offset 4 màu trên giấy couché, định lượng 200g/m ² , cán láng OPP mờ.		x	3
56	THJR056	Rit và Vua (Rit hang Potao)	Kích thước (540 x 790)mm; in offset 4 màu trên giấy couché, định lượng 200g/m ² , cán láng OPP mờ.		x	3
B. Dụng cụ						
57	THJR057	Bộ chữ cái học âm vần thực hành tiếng Jrai.	Gồm 92 thẻ chữ, kích cỡ (20 x 60) mm bằng chất liệu nhựa in 37 chữ cái tiếng Jrai, cỡ 72: a, m (6 thẻ); i (5 thẻ); d, o (4 thẻ); k, â (3 thẻ); ă, b, b, ă, đ, e, ẽ, ê, ễ, g, h, i, j, l, n, ố, ô, ố, ơ, ớ, p, r, s, t, u, ử, u, ử, w, y (2 thẻ).	x		1
58	THJR058	Bộ chữ học vần biểu diễn tiếng Jrai.	Gồm 92 thẻ chữ, kích cỡ (60 x 90) mm bằng chất liệu nhựa in 37 chữ cái tiếng Jrai, cỡ 72: a, m (6 thẻ); i (5 thẻ); d, o (4 thẻ); k, â (3 thẻ); ă, b, b, ă, đ, e, ẽ, ê, ễ, g, h, i, j, l, n, ố, ô, ố, ơ, ớ, p, r, s, t, u, ử, u, ử, w, y (2 thẻ). Thẻ được in 2 mặt (chữ màu xanh, đỏ), mặt trước in chữ cái thường, mặt sau in chữ cái hoa tương		x	1

			ứng. - Bảng phụ có 8 thanh nẹp gắn chữ (8 dòng), kích thước (1000 x 900) mm.			
C. Băng đĩa						
59	THJR059	Lễ hội - Lễ bỏ mả. - Lễ tạ ơn cha mẹ. - Lễ ăn mừng nhà mới.	Chuẩn VCD hoặc DVD có nội dung (Lễ bỏ mả; Lễ tạ ơn cha mẹ; Lễ ăn mừng nhà mới) âm thanh stereo, hình ảnh đẹp, chất lượng tốt, công nghệ đập, in màu trực tiếp trên mặt đĩa, vỏ đựng bằng nhựa cứng, trong. Nhãn bìa mặt trước và mặt sau bằng giấy in màu có ghi danh mục các đoạn Video.	x		2,3
60	THJR060	Nghề truyền thống Jrai. - Dệt thổ cẩm	Chuẩn VCD hoặc DVD có nội dung (Dệt thổ cẩm) âm thanh stereo, hình ảnh đẹp, chất lượng tốt, công nghệ đập, in màu trực tiếp trên mặt đĩa, vỏ đựng bằng nhựa cứng, trong. Nhãn bìa mặt trước và mặt sau bằng giấy in màu có ghi danh mục các đoạn Video.	x		2, 3
61	THJR061	Tranh ảnh	Tranh ảnh điện tử về mẫu chữ, âm vần, tập đọc, kể chuyện và hướng dẫn sử dụng (tranh ảnh thiết bị từ số 1 đến số 58).	x		1,2,3

DANH MỤC
THIẾT BỊ DẠY HỌC TỐI THIỂU MÔN TIẾNG ÊĐÊ CẤP TIỂU HỌC

(Ban hành theo Thông tư số 37/2014/TT-BGDĐT ngày 22 tháng 1 năm 2014 của Bộ trưởng Bộ Giáo dục và Đào tạo)

TT	Mã thiết bị	Tên thiết bị	Mô tả chi tiết	Đối tượng sử dụng		Dùng cho quyền
				Học sinh	Giáo viên	
A. Tranh, ảnh						
I. Các mẫu chữ cái						
1	THED001	Bộ mẫu chữ viết tiếng Êđê	Gồm 2 tờ, kích thước (540 x 790) mm; in offset 4 màu trên giấy couché, định lượng 200g/m ² , cán láng OPP mờ: 1. Chữ in hoa viết đứng, nét đều và chữ viết thường nét đứng đều; 2. Chữ in hoa viết đứng, nét thanh đậm và chữ viết thường nét đứng thanh đậm. a, ã, â, b, b, c, d, đ, e, ẽ, ê, ề, g, h, i, ì, j, k, l, m, n, ñ o, ỏ, ô, ố, ơ, ỡ, p, r, s, t, u, ư, ử, w, y.		x	1,2
2	THED002	Bộ chữ dạy tập viết tiếng Êđê	Gồm 17 tờ kích thước (210 x 290)mm; in từng chữ cái trên giấy couché, định lượng 200g/m ² . b, c, ẽ, ề, ì, j, ñ, ỏ, ố, ỡ, ử, ử, w, h', k', s', m'.		x	1,2
II. Tranh, ảnh quyền 1						
1. Phân học vần						

3	THED003	Xe chỉ (Êwei)	Kích thước (290 x 420)mm; in offset 4 màu trên giấy couché, định lượng 200g/m ² , cán láng OPP mờ.	x	1
4	THED004	Con kì đà (Mwa)	Kích thước ((290 x 420)mm; in offset 4 màu trên giấy couché, định lượng 200g/m ² , cán láng OPP mờ.	x	1
5	THED005	Con cú mèo (Mkao)	Kích thước (290 x 420)mm; in offset 4 màu trên giấy couché, định lượng 200g/m ² , cán láng OPP mờ.	x	1
6	THED006	Con kền kền (Grũ)	Kích thước (290 x 420)mm; in offset 4 màu trên giấy couché, định lượng 200g/m ² , cán láng OPP mờ.	x	1
7	THED007	Kéo vó (Pũ đrữ)	Kích thước (290 x 420)mm; in offset 4 màu trên giấy couché, định lượng 200g/m ² , cán láng OPP mờ.	x	1
8	THED008	Nhà kho (Hjiê)	Kích thước (290 x 420)mm; in offset 4 màu trên giấy couché, định lượng 200g/m ² , cán láng OPP mờ.	x	1
9	THED009	Bến nước (Pin êa)	Kích thước (290 x 420)mm; in offset 4 màu trên giấy couché, định lượng 200g/m ² , cán láng OPP mờ.	x	1
10	THED010	Đánh chiêng (Tông cing)	Kích thước (290 x 420)mm; in offset 4 màu trên giấy couché, định lượng 200g/m ² , cán láng OPP mờ.	x	1
11	THED011	Tám dẹt thổ cẩm (Kpañ)	Kích thước (290 x 420)mm; in offset 4 màu trên giấy couché, định lượng 200g/m ² , cán láng OPP mờ.	x	1
12	THED012	Giã lúa (Tăp mdiê)	Kích thước (290 x 420)mm; in offset 4 màu trên giấy couché, định lượng 200g/m ² , cán láng OPP mờ.	x	1
13	THED013	Cái chòi (Puk)	Kích thước (290 x 420)mm; in offset 4 màu trên giấy couché, định lượng 200g/m ² , cán láng OPP mờ.	x	1
14	THED014	Con vượn (Kuẽñ)	Kích thước (290 x 420)mm; in offset 4 màu trên giấy couché, định lượng 200g/m ² , cán láng OPP mờ.	x	1
15	THED015	Con cừu (Biăp)	Kích thước (290 x 420)mm; in offset 4 màu trên giấy couché, định lượng 200g/m ² , cán láng OPP mờ.	x	1
16	THED016	Rau kthih (Kthih)	Kích thước (290 x 420)mm; in offset 4 màu trên giấy couché, định lượng 200g/m ² , cán láng OPP mờ.	x	1
17	THED017	Con đuôi uơi (Kdjhăt)	Kích thước (290 x 420)mm; in offset 4 màu trên giấy couché, định lượng 200g/m ² , cán láng OPP mờ.	x	1

18	THED018	Bộ tranh dụng cụ gia đình	Kích thước (540 x 790) mm; in offset 4 màu trên giấy couché, định lượng 200g/m ² , cán láng OPP mờ.		x	1
19	THED019	Bộ tranh trang phục người Êđê	Kích thước (540 x 790) mm; in offset 4 màu trên giấy couché, định lượng 200g/m ² , cán láng OPP mờ.		x	1
20	THED020	Bộ tranh nhạc cụ người Êđê	Kích thước (540 x 790) mm; in offset 4 màu trên giấy couché, định lượng 200g/m ² , cán láng OPP mờ.		x	1
2. Tranh tập đọc						
21	THED021	Hái rau (Hruê kjuh nao pẽ djam)	Kích thước (540 x 790) mm; in offset 4 màu trên giấy couché, định lượng 200g/m ² , cán láng OPP mờ.		x	1
22	THED022	Tây Nguyên tươi đẹp (Lăn dap kngr mdrông siam)	Kích thước (540 x 790) mm; in offset 4 màu trên giấy couché, định lượng 200g/m ² , cán láng OPP mờ.		x	1
III. Tranh, ảnh quyền 2						
1. Tranh tập đọc						
23	THED023	Dãm Săn tiếp khách (Dãm Săn drông tuê)	Kích thước (540 x 790) mm; in offset 4 màu trên giấy couché, định lượng 200g/m ² , cán láng OPP mờ.		x	2
24	THED024	Vẽ đẹp nàng H'Bia Amrak Kpang (Klei kbat H'Bia Amrak KPang)	Kích thước (540 x 790) mm; in offset 4 màu trên giấy couché, định lượng 200g/m ² , cán láng OPP mờ.		x	2
25	THED025	Vẽ đẹp thác Draihjiê (Klei siam êa Draihjiê)	Kích thước (540 x 790) mm; in offset 4 màu trên giấy couché, định lượng 200g/m ² , cán láng OPP mờ.		x	2
26	THED026	Làng Dãm Săn (Đuôn Dãm Săn)	Kích thước (540 x 790) mm; in offset 4 màu trên giấy couché, định lượng 200g/m ² , cán láng OPP mờ.		x	2

27	THED027	N'Trang Long (N'Trang Long)	Kích thước (540 x 790) mm; in offset 4 màu trên giấy couché, định lượng 200g/m ² , cán láng OPP mờ.		x	2
2. Tranh kể chuyện						
28	THED028	Buổi học đầu năm (Hruê hriãm kỗ thũn)	Kích thước (540 x 790) mm; in offset 4 màu trên giấy couché, định lượng 200g/m ² , cán láng OPP mờ.		x	2
29	THED029	Hạnh phúc của cô (Klei m'ak nai mtô)	Kích thước (540 x 790) mm; in offset 4 màu trên giấy couché, định lượng 200g/m ² , cán láng OPP mờ.		x	2
30	THED030	Bạn cùng lớp (Bĩng gấp adũ mbĩt)	Kích thước (540 x 790) mm; in offset 4 màu trên giấy couché, định lượng 200g/m ² , cán láng OPP mờ.		x	2
31	THED031	Y-Khiêm chăm học (Y-Khiêm kriăng kreh)	Kích thước (540 x 790) mm; in offset 4 màu trên giấy couché, định lượng 200g/m ² , cán láng OPP mờ.		x	2
32	THED032	Hoa knũng của mẹ (Mnga knũng amĩ)	Kích thước (540 x 790) mm; in offset 4 màu trên giấy couché, định lượng 200g/m ² , cán láng OPP mờ.		x	2
33	THED033	Bồ nông có hiểu (Cĩm jhung thảo khấp mpũ kơ amĩ)	Kích thước (540 x 790) mm; in offset 4 màu trên giấy couché, định lượng 200g/m ² , cán láng OPP mờ.		x	2
34	THED034	Ai đáng khen nhiều hơn (Hlei dui mni lu hĩn)	Kích thước (540 x 790) mm; in offset 4 màu trên giấy couché, định lượng 200g/m ² , cán láng OPP mờ.		x	2
35	THED035	Gà và vịt (Mnũ hõng bip)	Kích thước (540 x 790) mm; in offset 4 màu trên giấy couché, định lượng 200g/m ² , cán láng OPP mờ.		x	2
36	THED036	Tô chim tô rộc (Hruh ắp)	Kích thước (540 x 790) mm; in offset 4 màu trên giấy couché, định lượng 200g/m ² , cán láng OPP mờ.		x	2

37	THED037	Hồ và thỏ (Êmông hõng Pai)	Kích thước (540 x 790) mm; in offset 4 màu trên giấy couché, định lượng 200g/m ² , cán láng OPP mờ.		x	2
38	THED038	Sự tích bốn mùa (Klei yãl dliê kơ pã mta yan)	Kích thước (540 x 790) mm; in offset 4 màu trên giấy couché, định lượng 200g/m ² , cán láng OPP mờ.		x	2
39	THED039	Sự tích ban đêm (Klei yãl dliê kơ mmăt)	Kích thước (540 x 790) mm; in offset 4 màu trên giấy couché, định lượng 200g/m ² , cán láng OPP mờ.		x	2
40	THED040	Hang Adrễn (Băng adrễn)	Kích thước (540 x 790) mm; in offset 4 màu trên giấy couché, định lượng 200g/m ² , cán láng OPP mờ.		x	2
41	THED041	Chiếc nồi đất bà nặn (Gõ lãn aduôn mmuôn)	Kích thước (540 x 790) mm; in offset 4 màu trên giấy couché, định lượng 200g/m ² , cán láng OPP mờ.		x	2
42	THED042	Hồ Lăk (Ênao Lăk)	Kích thước (540 x 790) mm; in offset 4 màu trên giấy couché, định lượng 200g/m ² , cán láng OPP mờ.		x	2
43	THED043	Sự tích kèn đing năm (Klei yãl dliê kơ đing năm)	Kích thước (540 x 790) mm; in offset 4 màu trên giấy couché, định lượng 200g/m ² , cán láng OPP mờ.		x	2

IV. Tranh, ảnh quyền 3

1. Tranh tập đọc

44	THED044	Buôn làng và ngôi nhà của H'Nĩ - H'Bhĩ (Buôn sang H'Nĩ - H'Bhĩ)	Kích thước (540 x 790) mm; in offset 4 màu trên giấy couché, định lượng 200g/m ² , cán láng OPP mờ.		x	3
45	THED045	Hoa của núi rừng (Mnga kmrõng dhông)	Kích thước (540 x 790) mm; in offset 4 màu trên giấy couché, định lượng 200g/m ² , cán láng OPP mờ.		x	3

46	THED046	Ngày hội đua voi ở Tây Nguyên (Hruê m'ak bi lông êman)	Kích thước (540 x 790) mm; in offset 4 màu trên giấy couché, định lượng 200g/m ² , cán láng OPP mờ.		x	3
47	THED047	Y-Moan – Giọng ca của đại ngàn (Y Moan – Asăp mmuñ mǝng křng cũ chiăng)	Kích thước (540 x 790) mm; in offset 4 màu trên giấy couché, định lượng 200g/m ² , cán láng OPP mờ.		x	3
48	THED048	Lời chiêng Tây Nguyên (Ênai ăng Lăn Dap Kngư)	Kích thước (540 x 790) mm; in offset 4 màu trên giấy couché, định lượng 200g/m ² , cán láng OPP mờ.		x	3
49	THED049	Đêm kể khan (Mlam yăl dliê klei Khan)	Kích thước (540 x 790) mm; in offset 4 màu trên giấy couché, định lượng 200g/m ² , cán láng OPP mờ.		x	3
50	THED050	Quần đảo Trường Sa (Plao ksĩ Trường Sa)	Kích thước (540 x 790) mm; in offset 4 màu trên giấy couché, định lượng 200g/m ² , cán láng OPP mờ.		x	3
2. Tranh kể chuyện						
51	THED051	Sách vở mới của H'Yer knul (Hdruôm hră mrâu H'Yer Knul)	Kích thước (540 x 790) mm; in offset 4 màu trên giấy couché, định lượng 200g/m ² , cán láng OPP mờ.		x	3
52	THED052	Ngày tựu trường (Hruê mphũn măt sang hră)	Kích thước (540 x 790) mm; in offset 4 màu trên giấy couché, định lượng 200g/m ² , cán láng OPP mờ.		x	3
53	THED053	Năm năm công bạn	Kích thước (540 x 790) mm; in offset 4 màu trên giấy		x	3

		đến trường (Êma thũn bả bĩng gãp nao sang hrã)	couché, định lượng 200g/m ² , cán láng OPP mờ.			
54	THED054	Buôn Chư Lênh đón cô giáo (Buôn Cũ Lênh drông nai mniê)	Kích thước (540 x 790) mm; in offset 4 màu trên giấy couché, định lượng 200g/m ² , cán láng OPP mờ.		x	3
55	THED055	Câu chuyện về quả khế (Klei yãl dliê kơ boh mhia)	Kích thước (540 x 790) mm; in offset 4 màu trên giấy couché, định lượng 200g/m ² , cán láng OPP mờ.		x	3
56	THED056	Hai anh em khéo tay (Dua ayõng adei mbruã)	Kích thước (540 x 790) mm; in offset 4 màu trên giấy couché, định lượng 200g/m ² , cán láng OPP mờ.		x	3
57	THED057	Cô gái đẹp và hạt gạo (Mniê êra kbat siam hõng asãr braih)	Kích thước (540 x 790) mm; in offset 4 màu trên giấy couché, định lượng 200g/m ² , cán láng OPP mờ.		x	3
58	THED058	Ba quả táo dành cho nàng út (Tlao asãr boh pom brei kơ adei klũc)	Kích thước (540 x 790) mm; in offset 4 màu trên giấy couché, định lượng 200g/m ² , cán láng OPP mờ.		x	3
59	THED059	Sự tích về công chiêng (Klei yãl dliê kơ cing char)	Kích thước (540 x 790) mm; in offset 4 màu trên giấy couché, định lượng 200g/m ² , cán láng OPP mờ.		x	3
60	THED060	Đàn Klông - Pút (Đĩng pah Klông	Kích thước (540 x 790) mm; in offset 4 màu trên giấy couché, định lượng 200g/m ² , cán láng OPP mờ.		x	3

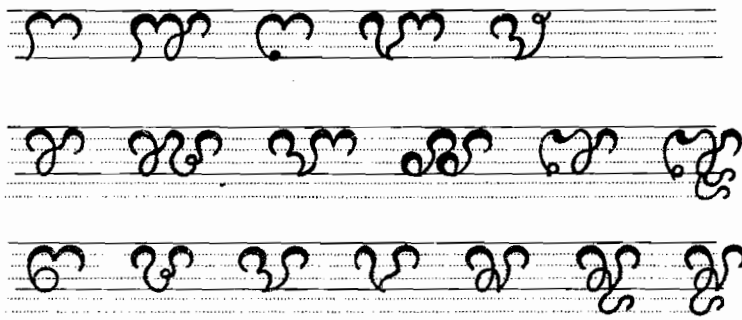
		Pụt)				
61	THED061	Sự tích về dòng sông Sêrêpôk (Klei yăi dliê kơ êa krông Sêrêpôk)	Kích thước (540 x 790) mm; in offset 4 màu trên giấy couché, định lượng 200g/m ² , cán láng OPP mờ.		x	3
B. Dụng cụ						
62	THED062	Bộ chữ học vần thực hành tiếng Êđê	Gồm 93 thẻ chữ, kích cỡ (20 x 60) mm bằng chất liệu nhựa in 38 chữ cái tiếng Êđê, cỡ 72: a, m (6 thẻ); i (5 thẻ); d, o (4 thẻ); k, â (3 thẻ); ă, b, b, c, đ, e, ẽ, ê, ề, g, h, i, j, l, n, ñ, ố, ô, ồ, ơ, ờ, p, r, s, t, u, ử, u, ữ, w, y (2 thẻ).	x		1
63	THED063	Bộ chữ học vần biểu diễn tiếng Êđê	- Gồm 93 thẻ chữ, kích cỡ (60 x 90) mm bằng chất liệu nhựa, in 38 chữ cái tiếng Êđê, cỡ 150: a, m (6 thẻ); i (5 thẻ); d, o (4 thẻ); k, â (3 thẻ); ă, b, b, c, đ, e, ẽ, ê, ề, g, h, i, j, l, n, ñ, ố, ô, ồ, ơ, ờ, p, r, s, t, u, ử, u, ữ, w, y (2 thẻ). Thẻ được in 2 mặt (chữ màu xanh, đỏ), mặt trước in chữ cái thường, mặt sau in chữ cái hoa tương ứng. - Bảng phụ có 8 thanh nẹp gắn chữ 8 dòng, kích thước (1000 x 900) mm.		x	1
C. Băng đĩa						
64	THED064	Lễ hội đua voi và Lễ hội công chiêng Tây Nguyên.	Chuẩn VCD hoặc DVD có nội dung (Lễ hội đua voi và Lễ hội công chiêng Tây Nguyên) âm thanh stereo, hình ảnh đẹp, chất lượng tốt, công nghệ đập, in màu trực tiếp trên mặt đĩa, vỏ đựng bằng nhựa cứng, trong. Nhân bìa mặt trước và mặt sau bằng giấy in màu có ghi danh mục các đoạn Video.		x	2,3
65	THED065	Nghề dệt thổ cẩm, nghề đan lát của	Chuẩn VCD hoặc DVD có nội dung (Nghề dệt thổ cẩm, nghề đan lát của đồng bào ở Tây Nguyên) âm thanh		x	2, 3

		đồng bào ở Tây Nguyên.	stereo, hình ảnh đẹp, chất lượng tốt, công nghệ dập, in màu trực tiếp trên mặt đĩa, vỏ đựng bằng nhựa cứng, trong. Nhãn bìa mặt trước và mặt sau bằng giấy in màu có ghi danh mục các đoạn Video.			
66	THED066	Tranh ảnh	Tranh ảnh điện tử về mẫu chữ, âm vần, tập đọc, kể chuyện và hướng dẫn sử dụng (tranh ảnh thiết bị từ số 1 đến số 63).		x	1,2,3

DANH MỤC

THIẾT BỊ DẠY HỌC TỐI THIỂU MÔN TIẾNG CHĂM CẤP TIỂU HỌC

(Ban hành theo Thông tư số 37/2014/TT-BGDĐT ngày 22 tháng 4 năm 2014 của Bộ trưởng Bộ Giáo dục và Đào tạo)

TT	Mã thiết bị	Tên thiết bị	Mô tả chi tiết	Đối tượng sử dụng		Dùng cho quyền
				Số lượng		
				Học sinh	Giáo viên	
A. Tranh, ảnh						
I. Các mẫu chữ cái						
1	THC001	Bộ mẫu chữ viết tiếng Chăm	Gồm 7 tờ, kích thước (540 x 790)mm; in offset 4 màu trên giấy couché, định lượng 200/m ² , cán láng OPP mờ. - Tờ 1 (Chữ cái - Chữ số): Chữ cái: 	x	x	1,2,3,4,5

Handwritten musical notation on a five-line staff.

Handwritten musical notation on a five-line staff.

Handwritten musical notation on a five-line staff.

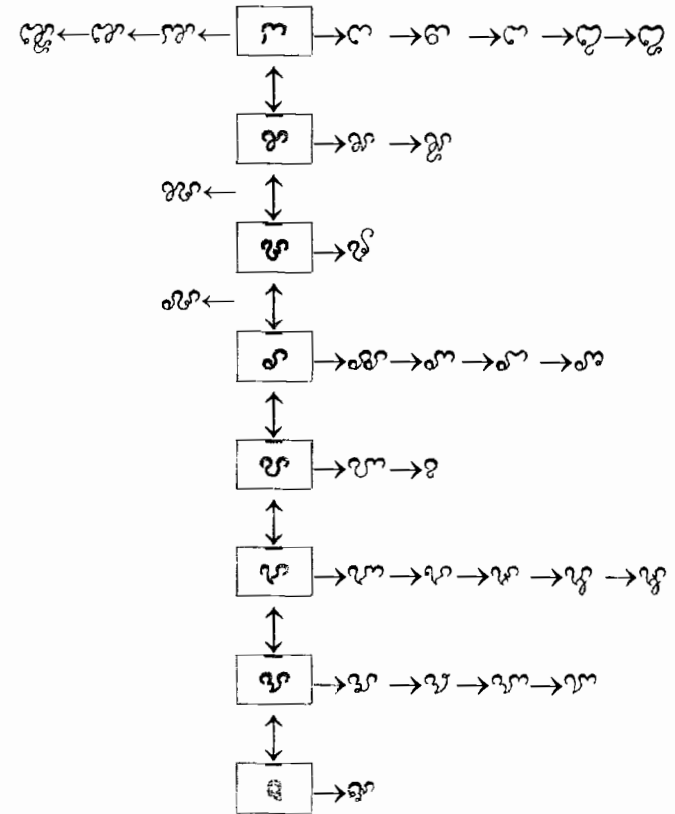
Handwritten musical notation on a five-line staff.

Chữ số:

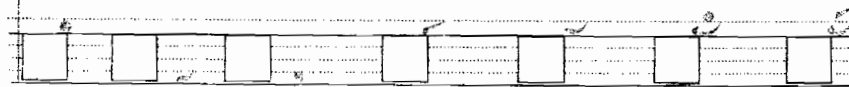
Handwritten musical notation on a five-line staff.

Handwritten musical notation on a five-line staff.

- Tờ 2 (Tám nhóm chữ cái gốc):



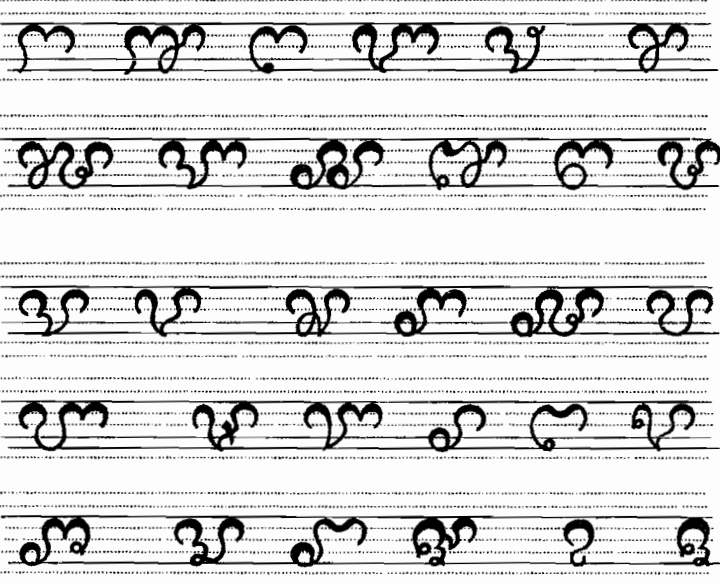
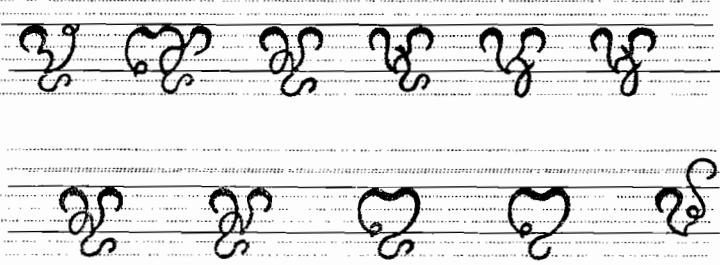
- Tờ 3 (Bộ dấu âm):



- Tờ 4 (Phụ âm cuối tiếng Chăm):

- Tờ 5 (Dấu âm ghép):

x 1,2,3,4,5

2	THC002	Bộ chữ dạy tập viết tiếng Chăm	<p>- Gồm 1 tờ, kích thước (540 x 790)mm; in offset 2 màu trên giấy couché, định lượng 200/m², cán láng OPP mờ: Bộ chữ 4 ô li in màu xanh dương; Bộ chữ 6 ô li in màu đỏ. + Các chữ cái cao 4 ô li (1 ô lớn), gồm 30 chữ cái:</p>  <p>+ Các chữ cái cao 6 ô li (1,5 ô lớn), gồm 11 chữ cái:</p> 		1
---	--------	--------------------------------	--	--	---

II. Tranh, ảnh quyển 1

1. Tranh học vần

3	THC003	Dụng cụ lao động người Chăm ကၢၢ် ဗွဲက ဗွဲ	Kích thước (540 x 790)mm; in offset 4 màu trên giấy couché, định lượng 200g/m ² , cán láng OPP mờ.		x	1,2,3,4,5
4	THC004	Nhạc cụ Chăm ကၢၢ် ဝဲဗိဗျ	Kích thước (540 x 790)mm; in offset 4 màu trên giấy couché, định lượng 200g/m ² , cán láng OPP mờ.		x	1,2,3,4,5
5	THC005	Trang phục Chăm ကၢၢ် နွာဗိဗျ ဗိ	Kích thước (540 x 790)mm; in offset 4 màu trên giấy couché, định lượng 200g/m ² , cán láng OPP mờ.		x	1,2,3,4,5
6	THC006	Con gấu ဗၢၣ်ဗျ	Kích thước (420 x 290)mm; in offset 4 màu trên giấy couché, định lượng 200g/m ² , cán láng OPP mờ.		x	1
7	THC007	Con vẹt ဗၢၣ်ဗျ	Kích thước (420 x 290)mm; in offset 4 màu trên giấy couché, định lượng 200g/m ² , cán láng OPP mờ.		x	1
8	THC008	Con sáo ဗၢၣ်ဗျ	Kích thước (420 x 290)mm; in offset 4 màu trên giấy couché, định lượng 200g/m ² , cán láng OPP mờ.		x	1
9	THC009	Con ba ba ဗၢၣ်ဗျ	Kích thước (420 x 290)mm; in offset 4 màu trên giấy couché, định lượng 200g/m ² , cán láng OPP mờ.		x	1
10	THC010	Con rái cá ဗၢၣ်ဗျ	Kích thước (420 x 290)mm; in offset 4 màu trên giấy couché, định lượng 200g/m ² , cán láng OPP mờ.		x	1
11	THC011	Cây chà là ကၢၢ်ဗျ	Kích thước (420 x 290)mm; in offset 4 màu trên giấy couché, định lượng 200g/m ² , cán láng OPP mờ.		x	1
12	THC012	Con voi ဗၢၣ်ဗျ	Kích thước (420 x 290)mm; in offset 4 màu trên giấy couché, định lượng 200g/m ² , cán láng OPP mờ.		x	1
13	THC013	Con nai ဗၢၣ်ဗျ	Kích thước (420 x 290)mm; in offset 4 màu trên giấy couché, định lượng 200g/m ² , cán láng OPP mờ.		x	1
14	THC014	Khay trầu ဗၢၣ်ဗျ	Kích thước (420 x 290)mm; in offset 4 màu trên giấy couché, định lượng 200g/m ² , cán láng OPP mờ.		x	1

15	THC015	Cối xay lúa ခတ်	Kích thước (420 x 290)mm; in offset 4 màu trên giấy couché, định lượng 200g/m ² , cán láng OPP mờ.		x	1
16	THC016	Khung dệt ကွပ်	Kích thước (420 x 290)mm; in offset 4 màu trên giấy couché, định lượng 200g/m ² , cán láng OPP mờ.		x	1
17	THC017	Dinh thự တက္ကသိုလ်	Kích thước (420 x 290)mm; in offset 4 màu trên giấy couché, định lượng 200g/m ² , cán láng OPP mờ.		x	1
18	THC018	Giàn mướp မုန့်	Kích thước (420 x 290)mm; in offset 4 màu trên giấy couché, định lượng 200g/m ² , cán láng OPP mờ.		x	1
19	THC019	Măng tre မာပု	Kích thước (420 x 290)mm; in offset 4 màu trên giấy couché, định lượng 200g/m ² , cán láng OPP mờ.		x	1
20	THC020	Sáo diều မုန့် ကလံ	Kích thước (420 x 290)mm; in offset 4 màu trên giấy couché, định lượng 200g/m ² , cán láng OPP mờ.		x	1
21	THC021	Hồ nước ကမ္ဘာ	Kích thước (420 x 290)mm; in offset 4 màu trên giấy couché, định lượng 200g/m ² , cán láng OPP mờ.		x	1

III. Tranh, ảnh quyền 2

I. Tranh học vắn

22	THC022	Cái xa cán bông ခတ်	Kích thước (420 x 290)mm; in offset 4 màu trên giấy couché, định lượng 200g/m ² , cán láng OPP mờ.		x	2
23	THC023	Con vích ခတ်	Kích thước (420 x 290)mm; in offset 4 màu trên giấy couché, định lượng 200g/m ² , cán láng OPP mờ.		x	2
24	THC024	Cái nồi đồng ခတ်	Kích thước (420 x 290)mm; in offset 4 màu trên giấy couché, định lượng 200g/m ² , cán láng OPP mờ.		x	2
25	THC025	Cái chảo gang ခတ်	Kích thước (420 x 290)mm; in offset 4 màu trên giấy couché, định lượng 200g/m ² , cán láng OPP mờ.		x	2
26	THC026	Con chàng hiu ခတ်	Kích thước (420 x 290)mm; in offset 4 màu trên giấy couché, định lượng 200g/m ² , cán láng OPP mờ.		x	2

27	THC027	Cái gàu sòng ကလော်စွဲ	Kích thước (420 x 290)mm; in offset 4 màu trên giấy couché, định lượng 200g/m ² , cán láng OPP mờ.		x	2
28	THC028	Cây bo bo လိာဲ	Kích thước (420 x 290)mm; in offset 4 màu trên giấy couché, định lượng 200g/m ² , cán láng OPP mờ.		x	2
29	THC029	Con tắc kè စားကောက်	Kích thước (420 x 290)mm; in offset 4 màu trên giấy couché, định lượng 200g/m ² , cán láng OPP mờ.		x	2
30	THC030	Cây thông လျှော်လှေ	Kích thước (420 x 290)mm; in offset 4 màu trên giấy couché, định lượng 200g/m ² , cán láng OPP mờ.		x	2
31	THC031	Con điều hâu လှော်လှေ	Kích thước (420 x 290)mm; in offset 4 màu trên giấy couché, định lượng 200g/m ² , cán láng OPP mờ.		x	2
32	THC032	Quả đựng trâu cau ရွှေစာ စာလိ	Kích thước (420 x 290)mm; in offset 4 màu trên giấy couché, định lượng 200g/m ² , cán láng OPP mờ.		x	2
33	THC033	Con cá mè လှော်စာ ကိတ်စာ	Kích thước (420 x 290)mm; in offset 4 màu trên giấy couché, định lượng 200g/m ² , cán láng OPP mờ.		x	2
34	THC034	Con tằm ခွေးကိတ် စာလိ	Kích thước (420 x 290)mm; in offset 4 màu trên giấy couché, định lượng 200g/m ² , cán láng OPP mờ.		x	2
35	THC035	Con nhím ကလေးစာ	Kích thước (420 x 290)mm; in offset 4 màu trên giấy couché, định lượng 200g/m ² , cán láng OPP mờ.		x	2
36	THC036	Cái ống nhỏ ကလေးစာ	Kích thước (420 x 290)mm; in offset 4 màu trên giấy couché, định lượng 200g/m ² , cán láng OPP mờ.		x	2
37	THC037	Con beo ကလေးစာ	Kích thước (420 x 290)mm; in offset 4 màu trên giấy couché, định lượng 200g/m ² , cán láng OPP mờ.		x	2
38	THC038	Trái quân quân လှော်စာ လှော်စာ	Kích thước (420 x 290)mm; in offset 4 màu trên giấy couché, định lượng 200g/m ² , cán láng OPP mờ.		x	2
39	THC039	Con mang ခွေးကိတ် (လှော်စာ)	Kích thước (420 x 290)mm; in offset 4 màu trên giấy couché, định lượng 200g/m ² , cán láng OPP mờ.		x	2

40	THC040	Cái chiết đựng sách အောက်စာအုပ်	Kích thước (420 x 290)mm; in offset 4 màu trên giấy couché, định lượng 200g/m ² , cán láng OPP mờ.		x	2
41	THC041	Cón cát အုတ်စိုက်	Kích thước (420 x 290)mm; in offset 4 màu trên giấy couché, định lượng 200g/m ² , cán láng OPP mờ.		x	2
42	THC042	Cái coi đựng trà အောက်အိတ်	Kích thước (420 x 290)mm; in offset 4 màu trên giấy couché, định lượng 200g/m ² , cán láng OPP mờ.		x	2
43	THC043	Cây duối အောက်အိတ်	Kích thước (420 x 290)mm; in offset 4 màu trên giấy couché, định lượng 200g/m ² , cán láng OPP mờ.		x	2
44	THC044	Con dơi အောက်အိတ်	Kích thước (420 x 290)mm; in offset 4 màu trên giấy couché, định lượng 200g/m ² , cán láng OPP mờ.		x	2
45	THC045	Con công အောက်အိတ်	Kích thước (420 x 290)mm; in offset 4 màu trên giấy couché, định lượng 200g/m ² , cán láng OPP mờ.		x	2
46	THC046	Ấm rượu cao cổ အောက်အိတ်	Kích thước (420 x 290)mm; in offset 4 màu trên giấy couché, định lượng 200g/m ² , cán láng OPP mờ.		x	2
47	THC047	Con chim nhồng အောက်အိတ်	Kích thước (420 x 290)mm; in offset 4 màu trên giấy couché, định lượng 200g/m ² , cán láng OPP mờ.		x	2
48	THC048	Con cú mèo အောက်အိတ်	Kích thước (420 x 290)mm; in offset 4 màu trên giấy couché, định lượng 200g/m ² , cán láng OPP mờ.		x	2

IV. Tranh, ảnh quyền 3

1. Tranh tập đọc

49	THC049	Ngày hội Katê အောက်အိတ်	Kích thước (540 x 790)mm, in offset 4 màu trên giấy couché, định lượng 200g/m ² , cán láng OPP mờ.		x	3
50	THC050	Lời Bác Hồ dạy အောက်အိတ်	Kích thước (540 x 790)mm, in offset 4 màu trên giấy couché, định lượng 200g/m ² , cán láng OPP mờ.		x	3
51	THC051	Bốn mùa အောက်အိတ်	Kích thước (540 x 790)mm, in offset 4 màu trên giấy couché, định lượng 200g/m ² , cán láng OPP mờ.		x	3

52	THC052	Tình làng nghĩa xóm ဗဟက မေမာတု ဘာလို ဘာလို	Kích thước (540 x 790)mm, in offset 4 màu trên giấy couché, định lượng 200g/m ² , cán láng OPP mờ.		x	3
2. Tranh kể chuyện						
53	THC053	Rùa và Thỏ ကုတ် ဘို ရေစာ	Kích thước (540 x 790)mm, in offset 4 màu trên giấy couché, định lượng 200g/m ² , cán láng OPP mờ.		x	3
54	THC054	Hai anh em ဒုဂ် ခွာဒုဂ် ဟဲဉ်	Kích thước (540 x 790)mm, in offset 4 màu trên giấy couché, định lượng 200g/m ² , cán láng OPP mờ.		x	3
55	THC055	Cá sấu và thỏ ဟိုက် ဘို ရေစာ	Kích thước (540 x 790)mm, in offset 4 màu trên giấy couché, định lượng 200g/m ² , cán láng OPP mờ.		x	3
56	THC056	Con quạ thông minh ခက် ရေ(ဖာရ)	Kích thước (540 x 790)mm, in offset 4 màu trên giấy couché, định lượng 200g/m ² , cán láng OPP mờ.		x	3
V. Tranh, ảnh quyền 4						
1. Tranh tập đọc						
57	THC057	Nghề dệt Chàm ခါးဖွဲ့လှ ဟဲဉ် ဘို	Kích thước (540 x 790)mm, in offset 4 màu trên giấy couché, định lượng 200g/m ² , cán láng OPP mờ.		x	4
58	THC058	Lễ Tống ôn ခါးဖွဲ့ ဟဲဉ်	Kích thước (540 x 790)mm, in offset 4 màu trên giấy couché, định lượng 200g/m ² , cán láng OPP mờ.		x	4
59	THC059	Ngày hội đua voi ဟဲဉ် ငြံ ဟဲဉ် ဟဲဉ် ဟဲဉ်	Kích thước (540 x 790)mm, in offset 4 màu trên giấy couché, định lượng 200g/m ² , cán láng OPP mờ.		x	4
60	THC060	Quang cảnh làng em ဟဲဉ် ဟဲဉ် ဟဲဉ်	Kích thước (540 x 790)mm, in offset 4 màu trên giấy couché, định lượng 200g/m ² , cán láng OPP mờ.		x	4
2. Tranh kể chuyện						
61	THC061	Con bướm ခါးဖွဲ့ ကုတ်	Kích thước (540 x 790)mm, in offset 4 màu trên giấy couché, định lượng 200g/m ² , cán láng OPP mờ.		x	4
62	THC062	Chim gáy và con kiến က(ဉ်) ဟဲဉ် ဟဲဉ်	Kích thước (540 x 790)mm, in offset 4 màu trên giấy couché, định lượng 200g/m ² , cán láng OPP mờ.		x	4
63	THC063	Kiến và ve က(ဉ်) ဟဲဉ်	Kích thước (540 x 790)mm, in offset 4 màu trên giấy		x	4


		စာအုပ် ဖော် စာအုပ်	couché, định lượng 200g/m ² , cán láng OPP mờ.			
64	THC064	Chim, nai và ba ba အုတ်၊ ခြံ၊ ဖော်	Kích thước (540 x 790)mm, in offset 4 màu trên giấy couché, định lượng 200g/m ² , cán láng OPP mờ.		x	4
65	THC065	Câu chuyện bó đũa ကလေး ဖော်က အုတ်	Kích thước (540 x 790)mm, in offset 4 màu trên giấy couché, định lượng 200g/m ² , cán láng OPP mờ.		x	4
66	THC066	Chuyện quả cam ကလေး ဖော်က	Kích thước (540 x 790)mm, in offset 4 màu trên giấy couché, định lượng 200g/m ² , cán láng OPP mờ.		x	4
67	THC067	Trâu đực đẻ con ကလေး ဖော်က	Kích thước (540 x 790)mm, in offset 4 màu trên giấy couché, định lượng 200g/m ² , cán láng OPP mờ.		x	4
68	THC068	Trí khôn của con người စာအုပ်က ဖော်က	Kích thước (540 x 790)mm, in offset 4 màu trên giấy couché, định lượng 200g/m ² , cán láng OPP mờ.		x	4
69	THC069	Núi vàng núi bạc အုတ် အုတ် အုတ်	Kích thước (540 x 790)mm, in offset 4 màu trên giấy couché, định lượng 200g/m ² , cán láng OPP mờ.		x	4
70	THC070	Đĩa trâu và nai ကလေး ဖော်က	Kích thước (540 x 790)mm, in offset 4 màu trên giấy couché, định lượng 200g/m ² , cán láng OPP mờ.		x	4
71	THC071	Lời dặn của người nông dân စာအုပ်က ဖော်က	Kích thước (540 x 790)mm, in offset 4 màu trên giấy couché, định lượng 200g/m ² , cán láng OPP mờ.		x	4
72	THC072	Pê-Lan-Đức xử án စာအုပ်က ဖော်က	Kích thước (540 x 790)mm, in offset 4 màu trên giấy couché, định lượng 200g/m ² , cán láng OPP mờ.		x	4
73	THC073	Kẻ tham võ bụng အုတ်က အုတ်က	Kích thước (540 x 790)mm, in offset 4 màu trên giấy couché, định lượng 200g/m ² , cán láng OPP mờ.		x	4

VI. Tranh, ảnh quyền 5

1. Tranh tập đọc

74	THC074	Việc nội trợ ကြော့ ဓာနက ဓာနဟ	Kích thước (540 x 790)mm, in offset 4 màu trên giấy couché, định lượng 200g/m ² , cán láng OPP mờ.		x	5
75	THC075	Học cho thỏa ước mong ဖာကြိ ကိ ဓာဟိရ ဓာနာ ဓာကြိ	Kích thước (540 x 790)mm, in offset 4 màu trên giấy couché, định lượng 200g/m ² , cán láng OPP mờ.		x	5
76	THC076	Tiếng trống ông MudônTim ဟဟ လိခိန် မ် ဟဟဟဟ ဓာ	Kích thước (540 x 790)mm, in offset 4 màu trên giấy couché, định lượng 200g/m ² , cán láng OPP mờ.		x	5
77	THC077	Bảo tàng điêu khắc Chăm ဇာလ် ကိက ကြံ တွခိ ခိဟ ဓာနဟ ဓာ	Kích thước (540 x 790)mm, in offset 4 màu trên giấy couché, định lượng 200g/m ² , cán láng OPP mờ.		x	5
2. Tranh kể chuyện						
78	THC078	Ai mạnh nhất ဖိ ကိ ခိ ဓာဟိရ	Kích thước (540 x 790)mm, in offset 4 màu trên giấy couché, định lượng 200g/m ² , cán láng OPP mờ.		x	5
79	THC079	Cậu bé thông minh ခိ ဟိဓ ကြာ ဓာဟာ	Kích thước (540 x 790)mm, in offset 4 màu trên giấy couché, định lượng 200g/m ² , cán láng OPP mờ.		x	5
80	THC080	Lạc đà và ngựa ခရဓာ ဓာ ဓာဟာ	Kích thước (540 x 790)mm, in offset 4 màu trên giấy couché, định lượng 200g/m ² , cán láng OPP mờ.		x	5
81	THC081	Thanh kiếm thần ခဟက ခရိ ဟ	Kích thước (540 x 790)mm, in offset 4 màu trên giấy couché, định lượng 200g/m ² , cán láng OPP mờ.		x	5
82	THC082	Hũ bạc của người cha ခဟာ ဓာဟက ဓာဟိ	Kích thước (540 x 790)mm, in offset 4 màu trên giấy couché, định lượng 200g/m ² , cán láng OPP mờ.		x	5
83	THC083	Cậu bé tát biển ဟာဟဟိဓ ဟဟ ဓာဟိက	Kích thước (540 x 790)mm, in offset 4 màu trên giấy couché, định lượng 200g/m ² , cán láng OPP mờ.		x	5
84	THC084	Cháy nhà hàng xóm	Kích thước (540 x 790)mm, in offset 4 màu trên giấy		x	5

		အတူက ဖွဲ့ ဝ် တာက တာက	couché, định lượng 200g/m ² , cán láng OPP mờ.			
85	THC085	Mẹ con cò lừa အာရိက် အာရိက် ကော်က အ်စာ	Kích thước (540 x 790)mm, in offset 4 màu trên giấy couché, định lượng 200g/m ² , cán láng OPP mờ.		x	5
86	THC086	Thò nổi tiếng là quan tòa giỏi စာစာ ဝမ် အာရိက် အာရိက် ငြိမ် ကိုကုမ္ပဏီ ကြာ	Kích thước (540 x 790)mm, in offset 4 màu trên giấy couché, định lượng 200g/m ² , cán láng OPP mờ.		x	5
87	THC087	Kèn 6 ống Ding Năm အာရိက် ခွဲအိမ် အ်	Kích thước (540 x 790)mm, in offset 4 màu trên giấy couché, định lượng 200g/m ² , cán láng OPP mờ.		x	5
88	THC088	Bò câu mắc bẫy ကကြော့ လော်က အာရိက်	Kích thước (540 x 790)mm, in offset 4 màu trên giấy couché, định lượng 200g/m ² , cán láng OPP mờ.		x	5
89	THC089	Sừng trâu và răng ngựa စာရိ ကရိတ် ဝမ် စာရိ စာရ	Kích thước (540 x 790)mm, in offset 4 màu trên giấy couché, định lượng 200g/m ² , cán láng OPP mờ.		x	5
90	THC090	Quả bầu mẹ ဗိုရ် ကရိတ် အာရိက်	Kích thước (540 x 790)mm, in offset 4 màu trên giấy couché, định lượng 200g/m ² , cán láng OPP mờ.		x	5
91	THC091	Lúa và cỏ စာရိ ဝမ် အာရိက်	Kích thước (540 x 790)mm, in offset 4 màu trên giấy couché, định lượng 200g/m ² , cán láng OPP mờ.			
92	THC092	Chuột nhà và chuột đồng စာရိ ဝမ် ဝမ် စာရိ စာ	Kích thước (540 x 790)mm, in offset 4 màu trên giấy couché, định lượng 200g/m ² , cán láng OPP mờ.		x	5
B. DUNG CỤ						
93	THC093	Bộ chữ học vần thực hành, biểu diễn tiếng Chăm	- Gồm 92 thẻ Chữ và Số, kích thước (60 x 90)mm, in mỗi chữ cái 2 thẻ, 2 mặt (mặt chữ nghiêng màu xanh dương; mặt chữ thẳng màu đỏ) bằng chất liệu nhựa cho 41 chữ	x	x	1,2

			+ 10 dấu âm dưới đây, mỗi dấu âm đề nghị làm 6 mảnh  + Riêng dấu âm 𑄗, có kích thước (120x60)mm; + Dấu âm 𑄘 có kích thước (60x90)mm như kích thước các chữ số			
C. Bảng giá						
95	THC095	Lễ hội	- Lễ hội Ka tê 𑄑𑄢𑄣 - Lễ Tổng ôn 𑄢𑄣𑄤 𑄢𑄣𑄥 - Lễ hội Ramuvan 𑄢𑄣𑄦𑄧		x	3,4,5
96	THC096	Nghề truyền thống dân tộc Chăm	- Nghề dệt thổ cẩm 𑄢𑄣𑄨𑄩 𑄢𑄣𑄪𑄫 𑄢𑄣𑄬𑄭 - Nghề gốm đất nung 𑄢𑄣𑄮𑄯 𑄢𑄣𑄰𑄱 𑄢𑄣𑄲𑄳		x	3,4,5
97	THC097	Tranh ảnh	Tranh ảnh điện tử về mẫu chữ, âm vần, tập đọc, kể chuyện và hướng dẫn sử dụng (tranh ảnh thiết bị từ số 1 đến số 94).		x	1,2,3,4,5